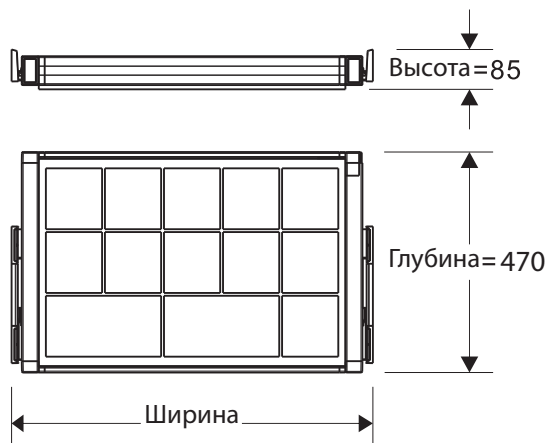


No.	Список деталей	Кол-во
A	Рама	1
B	Пластиковые заглушки	2
C	Корзина с делителями	1
D	Левая направляющая	1
E	Правая направляющая	1
F	Элементы пластиковых заглушек	4
G	Винты	2
H	Шурупы	12

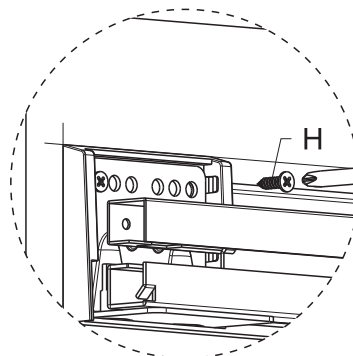
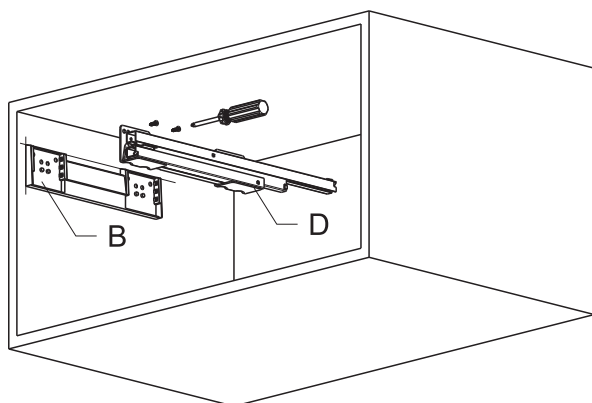
Размер продукта

Артикул	Ширина
SB-KD/M600/D/P	764 - 864
SB-KD/M800/D/P	564 - 664

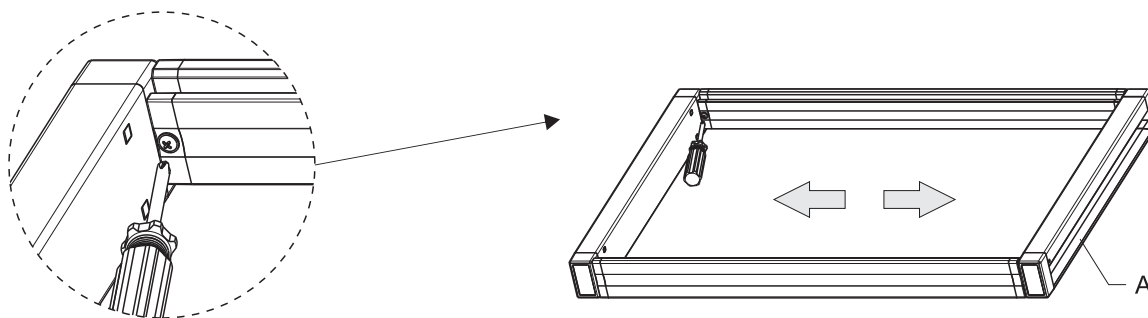


1

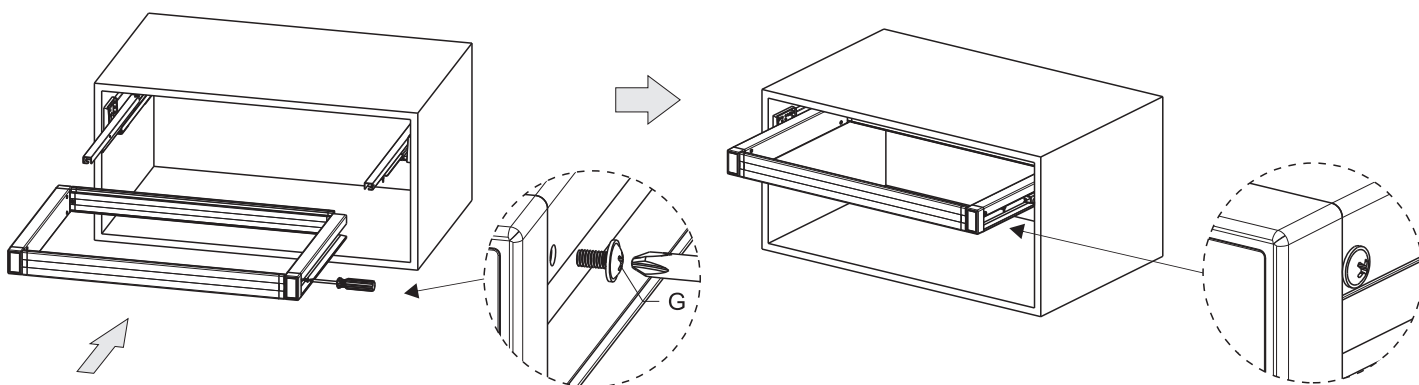
Установите направляющие на боковины корпуса и прикрепите пластиковые заглушки на крепление направляющих, как показано на рисунке ниже.



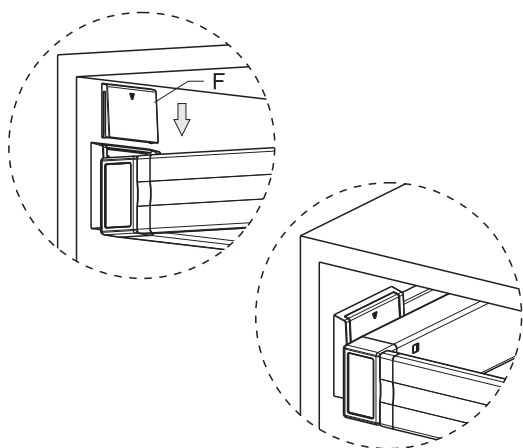
2 Соберите раму, как показано на рисунке. Используйте винты для регулировки рамы по ширине.



3 Установите раму на направляющие и зафиксируйте ее с помощью винтов G.



4 Закройте крепление направляющих с помощью заглушек F.



5

