

Механизм выкатной «Волшебный угол» с полкой MDF (LW2/900(L), LW2/900(R))

комплектующие изделия

a 50 шт.



b 1 шт.



c 2 шт.



d 2 шт.



e 2 шт.



f 1 компл.



g 2 шт.

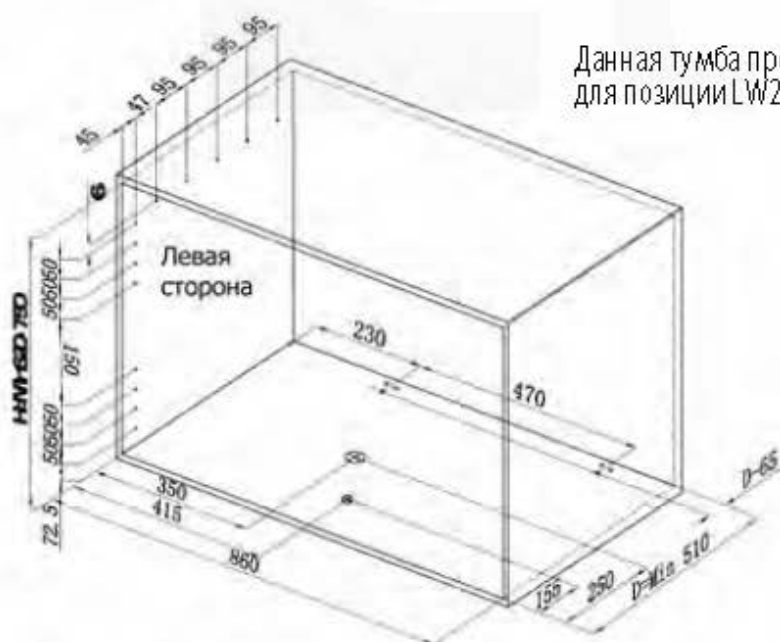


h 16 шт.



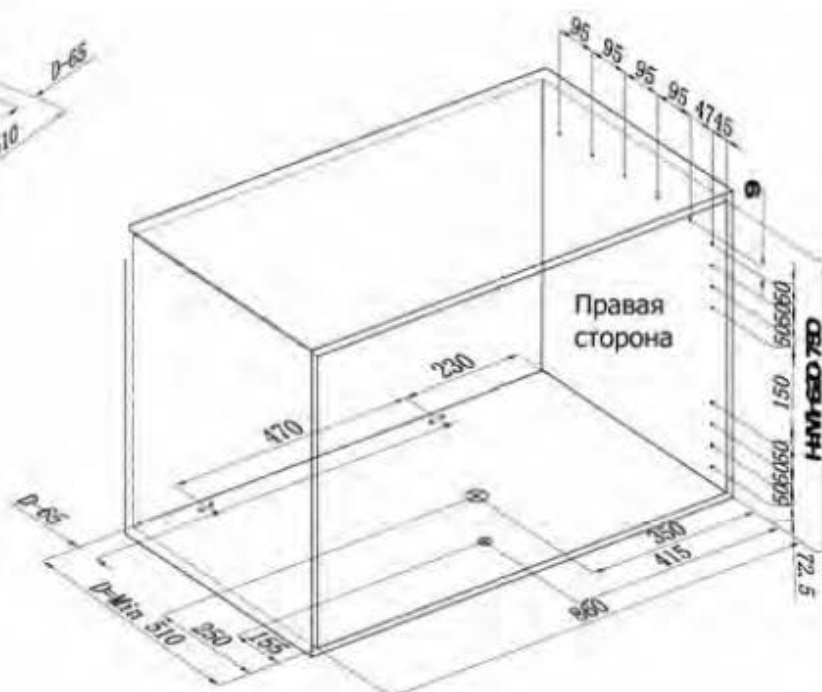
сборка и монтаж

- 1 Просверлите отверстие 2,5мм, как показано на рис. ниже.



Данная тумба предназначена для позиции LW2/900(R)

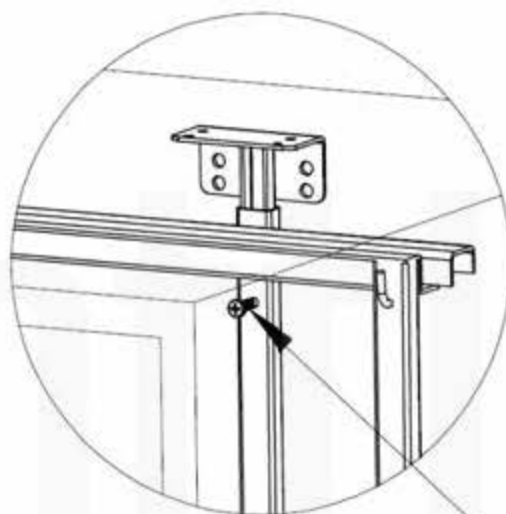
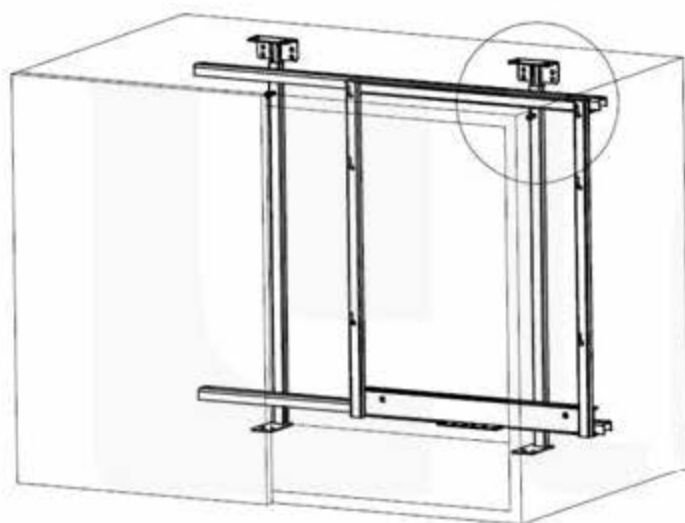
Данная тумба предназначена для позиции LW2/900(L)



Механизм выкатной «Волшебный угол» с полкой MDF (LW2/900(L), LW2/900(R))

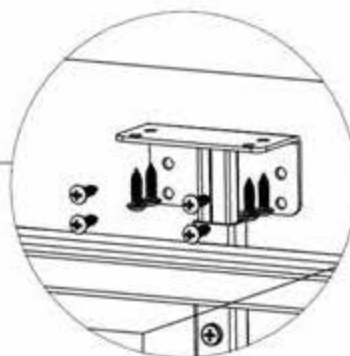
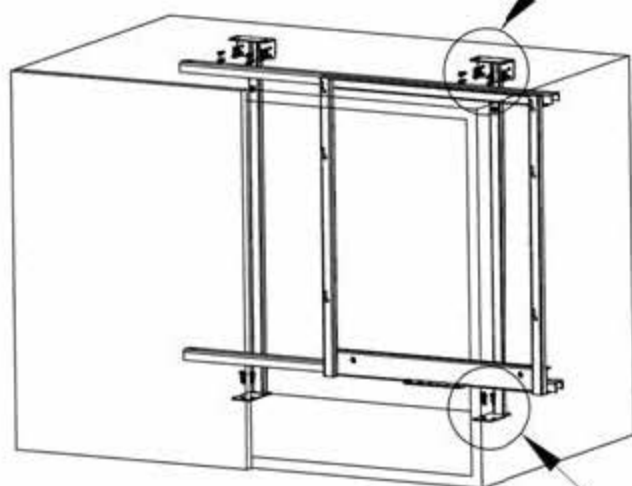
сборка и монтаж

- 2 Ослабьте затяжку двух винтов (как показано на рисунке), отрегулируйте высоту рамы, убедитесь, что верхняя часть зафиксирована и затяните винты.



Ослабив затяжку винтов, можно начать выполнять регулировку

- 3 Саморезами 3,5*16 закрепляют между собой направляющую и тумбу.

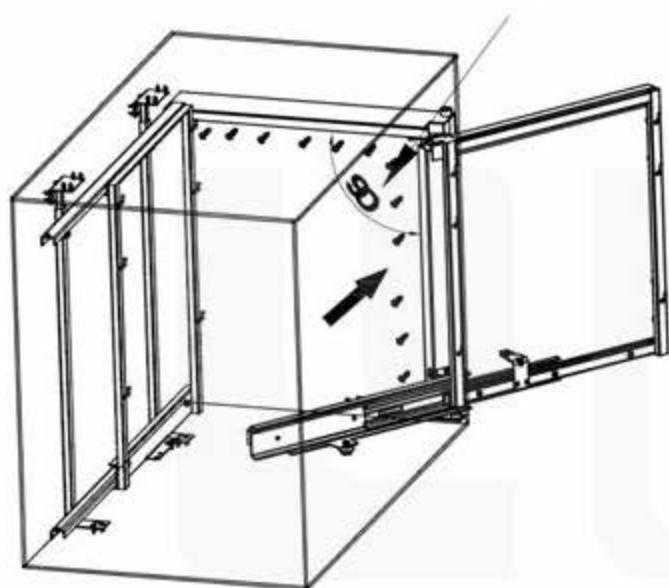


Механизм выкатной «Волшебный угол» с полкой MDF (LW2/900(L), LW2/900(R))

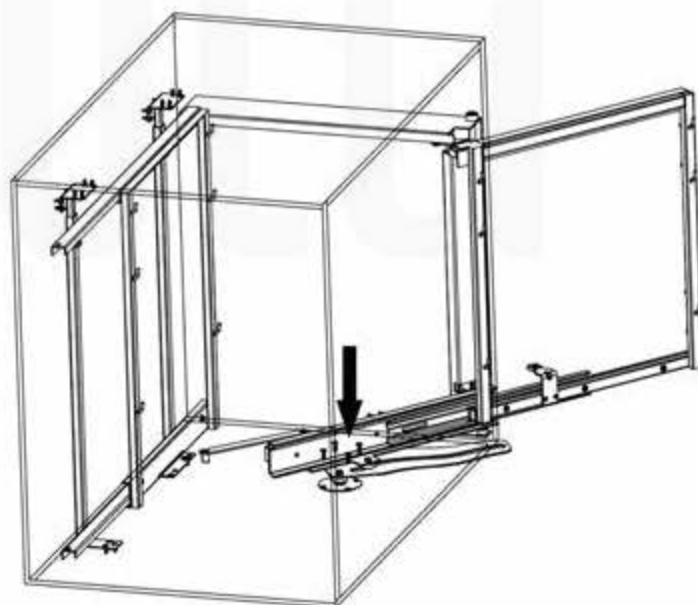
сборка и монтаж

- 4 Закрепите на боковой поворотной раме правую дверцу, используя самонарезающие винты 3,5*16.

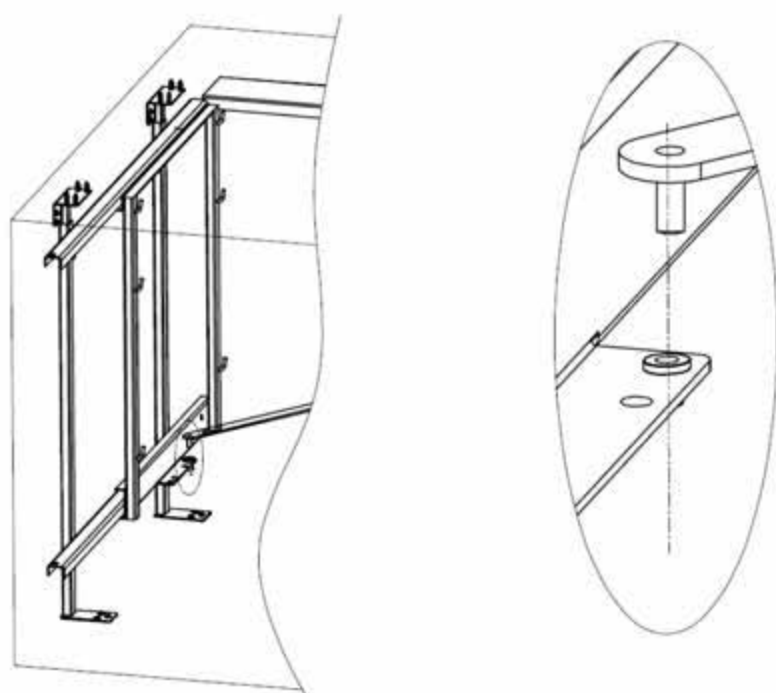
90°



- 5 Саморезами 3,5*16 закрепите поворотные детали из нижней части тумбы таким образом, чтобы самоустанавливающееся колесико попало в канавку.

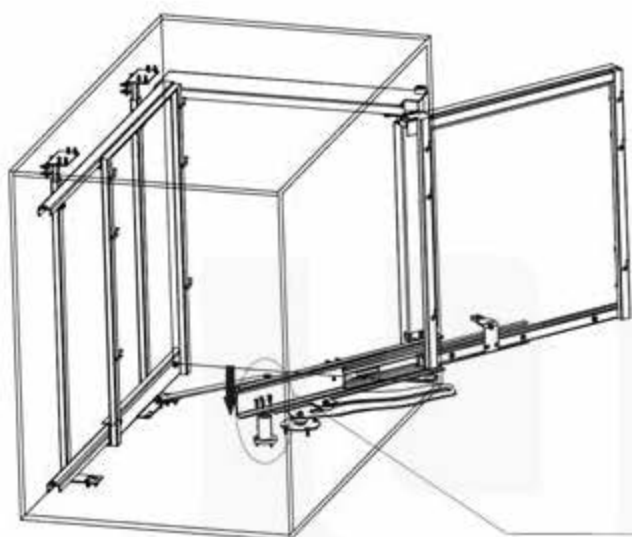


- 6 Закрепите между вращающейся деталью и направляющей, с тыльной ее стороны, передаточную штангу.

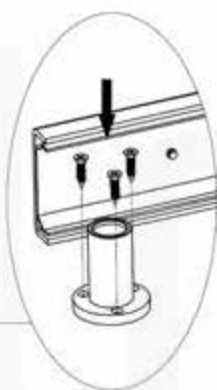


Механизм выкатной «Волшебный угол» с полкой MDF (LW2/900(L), LW2/900(R))

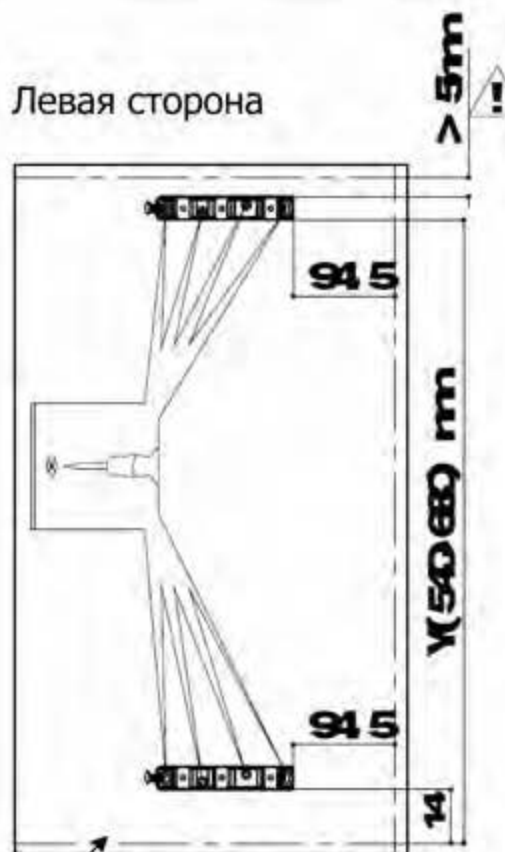
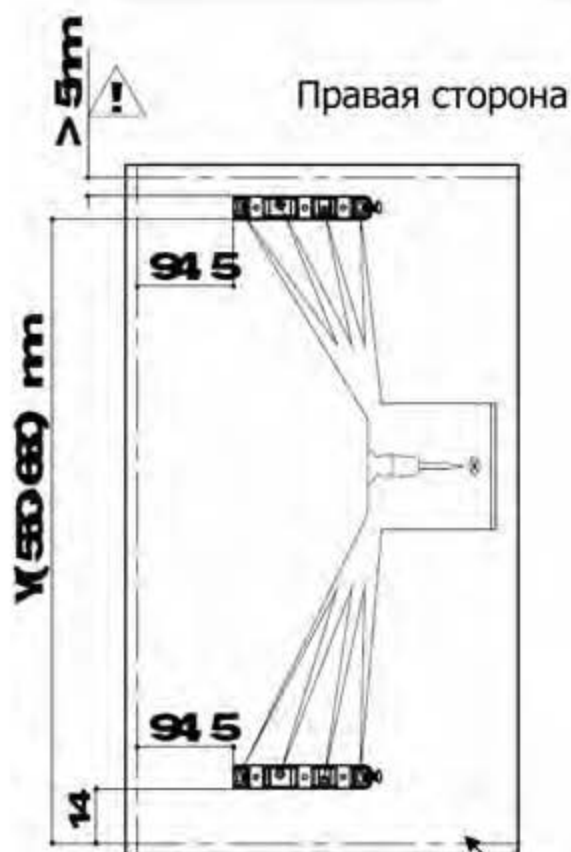
сборка и монтаж



- 7 Используя самонарезающие винты 3,5*16, закрепите ограничитель в нижней части шкафа (регулируя размер ограничителя, можно настроить угол открывания).



- 8 Произведите разметку под установку фасадного крепления.

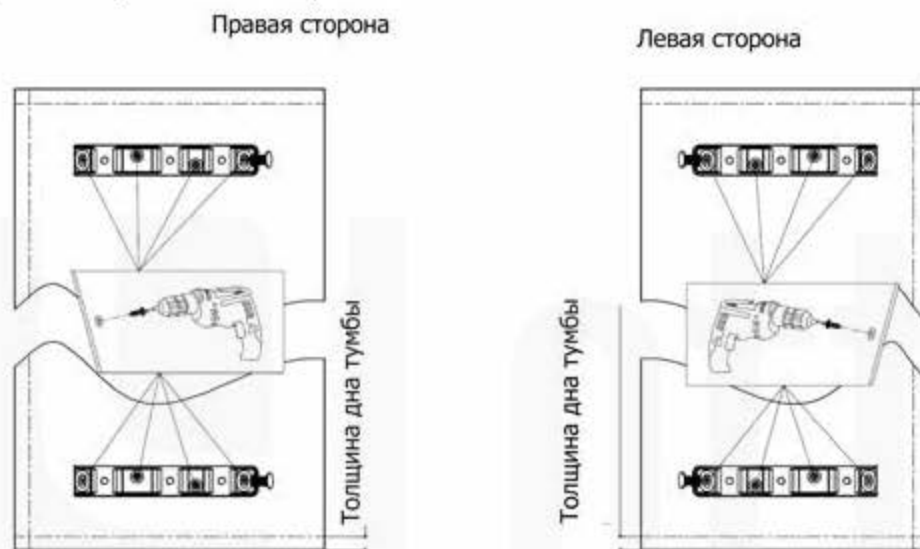


Линия дна тумбы

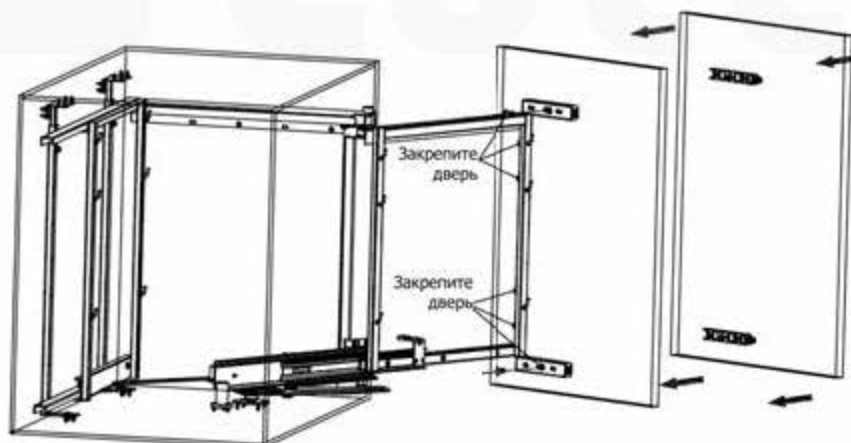
Механизм выкатной «Волшебный угол» с полкой MDF (LW2/900(L), LW2/900(R))

сборка и монтаж

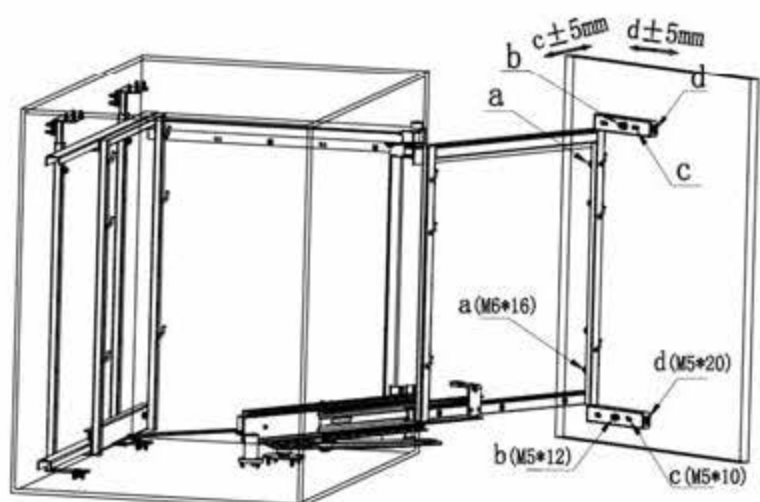
- 9 С помощью винтов 3,5*16 закрепите фасадное крепление на двери.



- 10 Закрепите дверь, как показано на рисунке.



- 11 Отрегулируйте дверь.



- a: Ослабьте крепление двери и отрегулируйте ее высоту.
 b: Закрепите дверь.
 c: Если регулировать винт с одновременно, дверь будет перемещаться вперед и назад. Если регулировать винт с отдельно, дверь будет отклоняться на $\pm 1^\circ$, находясь на одном месте, но перед регулировкой винта с необходимо ослабить затяжку винта b.
 d: Сначала ослабьте затяжку винта b, а затем регулируйте левую или правую сторону, используя деталь d.