

Механизм выкатной Le Mans, донное крепление правый/левый (LS017FR, LS017LR)

комплектующие изделия



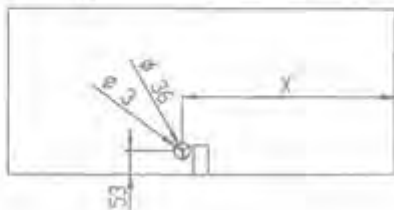
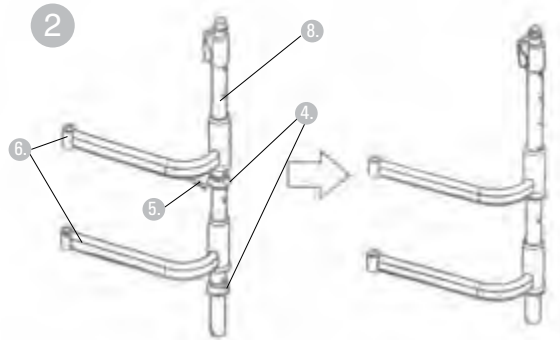
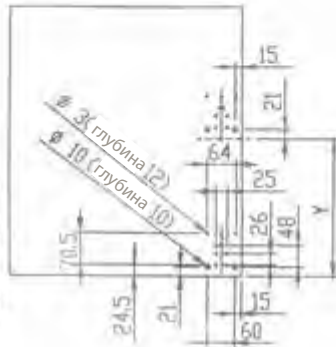
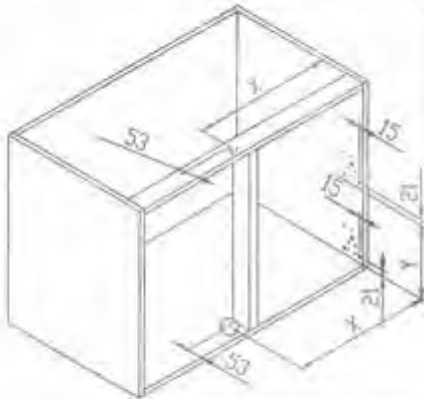
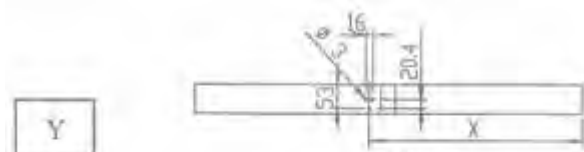
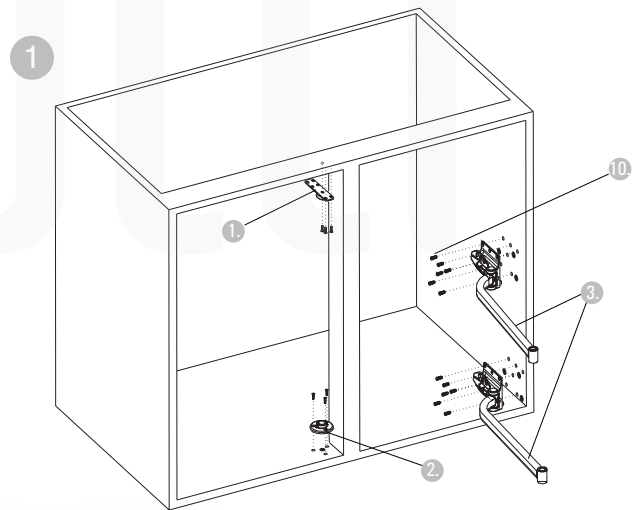
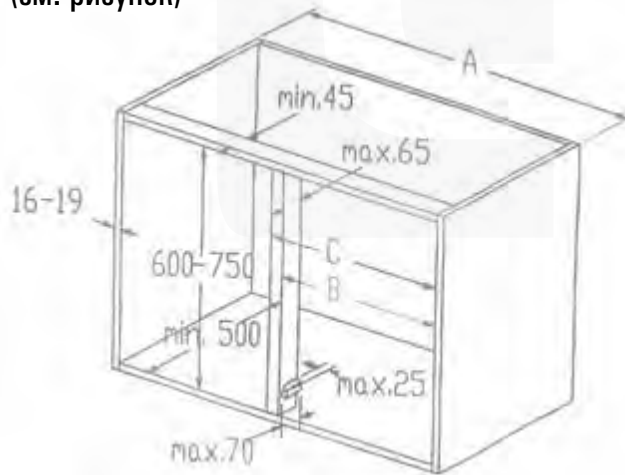
сборка и монтаж

* *Внимание: Настоящие инструкции относятся к правой стороне, левая сторона зеркальна.*



10. 23 шт.

Требования к размеру модуля
(см. рисунок)



Размер Ширина двери	A	B	C	X
450	900	411-418	max. 450	176
500	1000	461-468	max. 500	526
600	1000	561-568	max. 600	526

Y
203
253
303
353
403

Механизм выкатной Le Mans, донное крепление правый/левый (LS017FR, LS017LR)

сборка и монтаж

