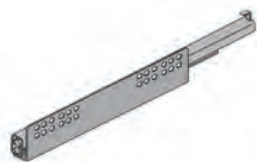


Механизм выкатной 2-х ярусный, боковое крепление, правый/левый с полкой MDF на направляющих (LW2/200R(R)H, LW2/200R(L)H, LW2/300R(R)H, LW2/300R(L)H)

комплектующие изделия



a. 2 шт.



b. 8 шт.



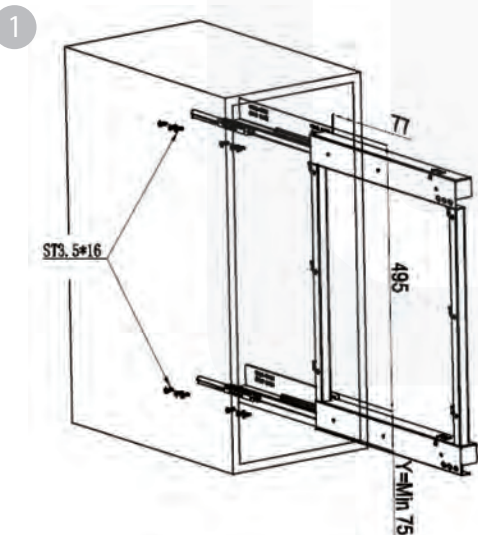
c. 12 шт.



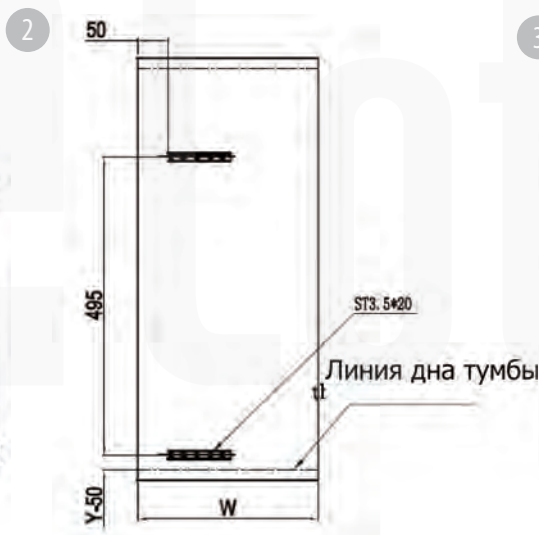
d. 2 шт.

* Внимание: Настоящие инструкции относятся к правой стороне, левая сторона зеркальна.

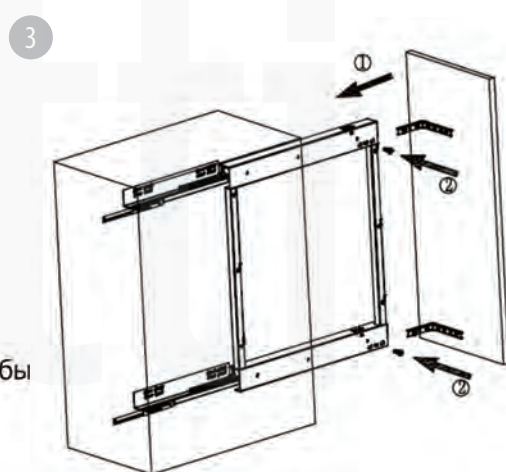
сборка и монтаж



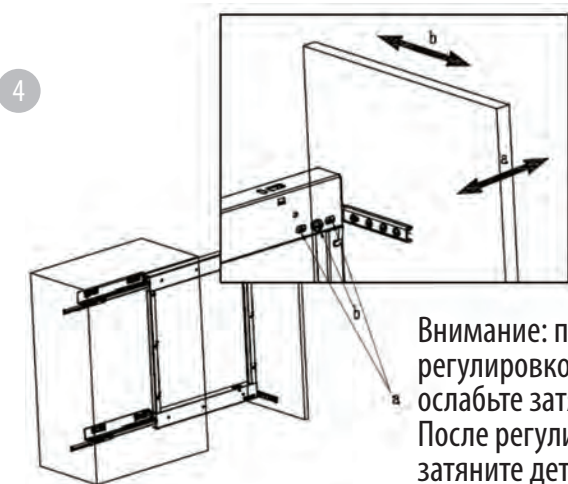
Установите раму на боковую часть тумбы и закрепите ее при помощи винтов **c.**



Установите крепеж двери **d.**



Соедините между собой двери и рамы



Внимание: перед регулировкой дет. А, ослабьте затяжку В. После регулировки затяните дет. В

Регулировка двери

5 Установите корзины

