

Корзина выкатная для посуды с креплением к фасаду (LS1/600C/D)

Комплектующие изделия

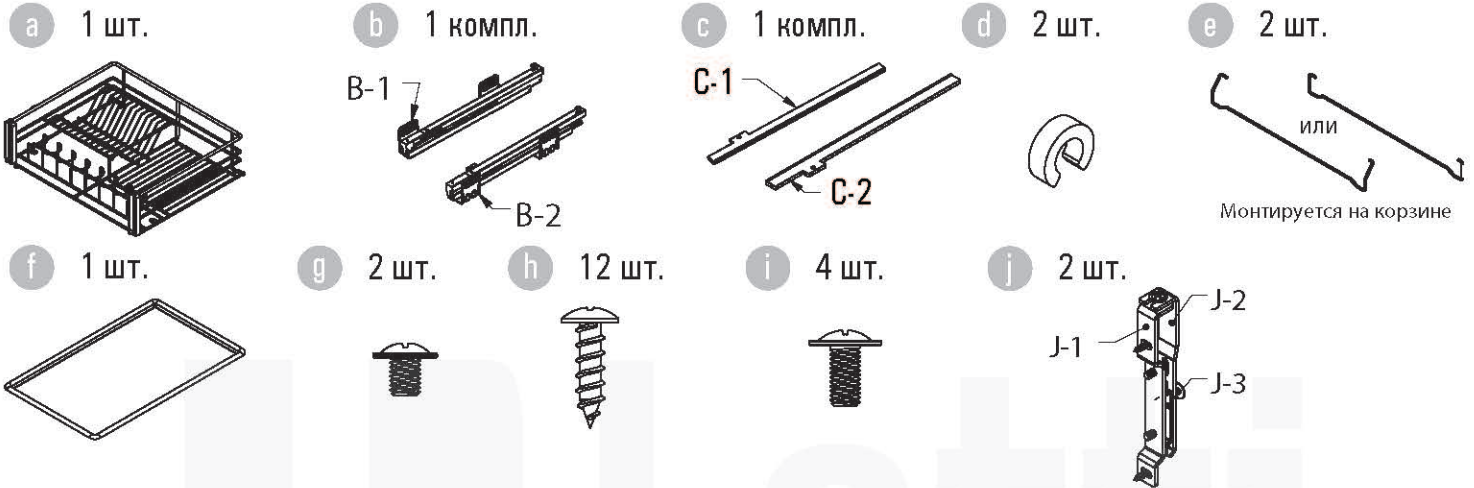
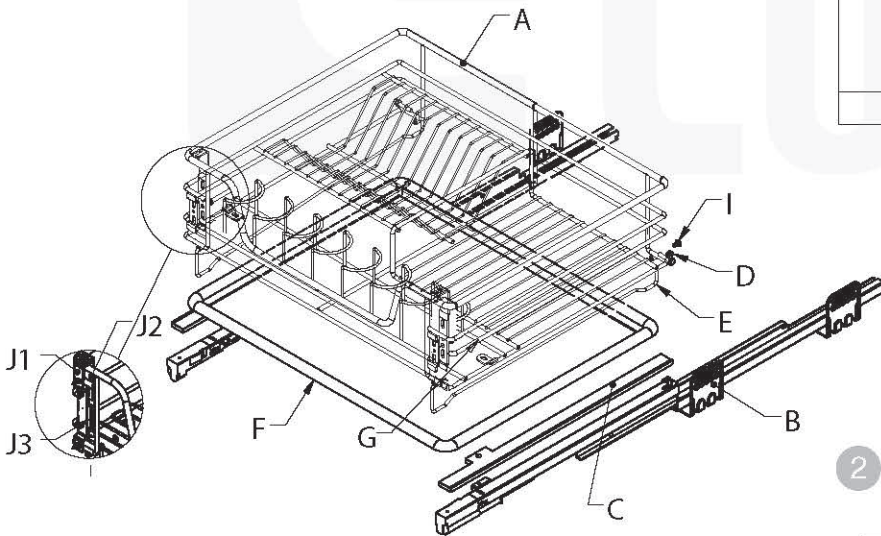
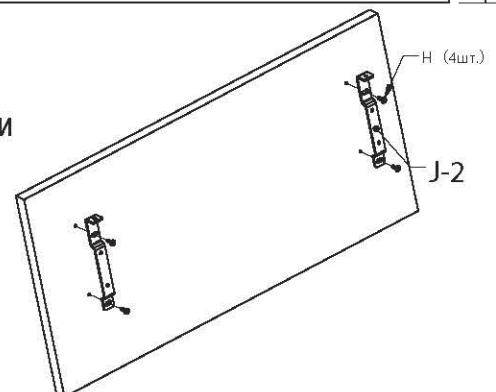
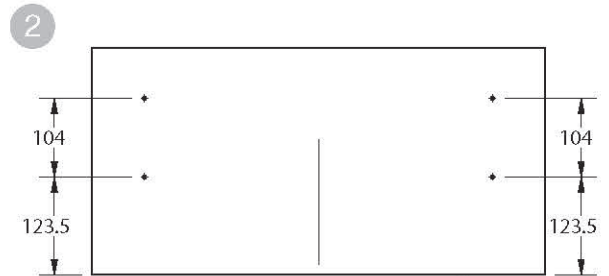
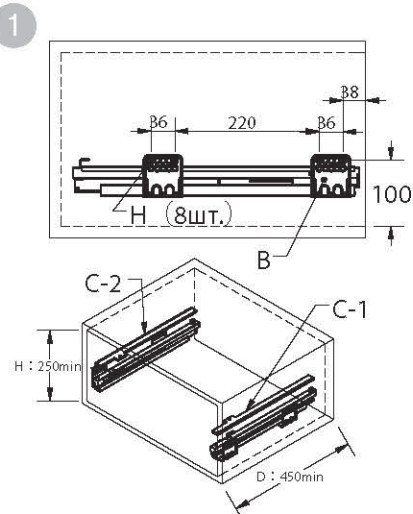


Схема изделия



Артикул изделия	Размер модуля, мм
LS1/600C/D	600

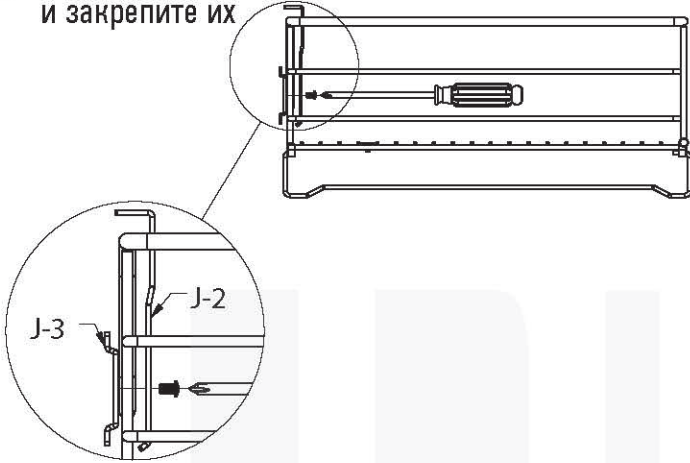
Сборка и монтаж



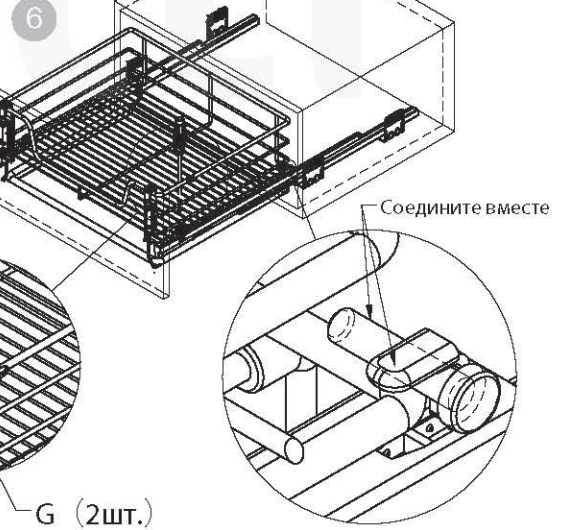
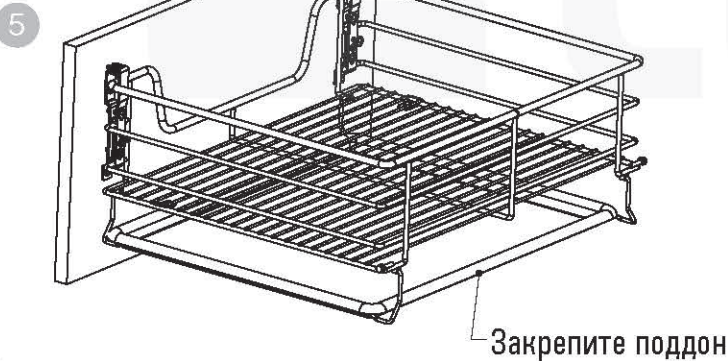
Корзина выкатная для посуды с креплением к фасаду (LS1/600C/D)

сборка и монтаж

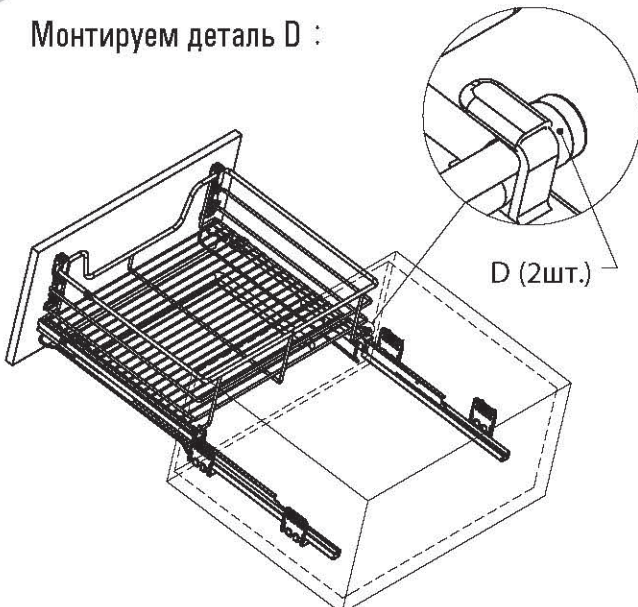
- 3 Разделите деталь "J" на 2 части и закрепите их



- 4 Соедините корзину с дверцей и отрегулируйте угол наклона



- 7 Монтируем деталь D :



После установки корзины, несколько раз откройте и закройте корзину - убедитесь, что движение плавное.

