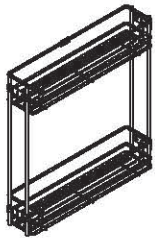
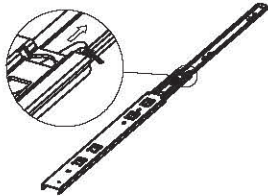


Механизм выкатной 2-х ярусный 150мм и 200мм, боковое крепление с доводчиком  
(LS2/150B/D, LS2/200B/D)

### комплектующие изделия



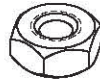
a. 1 шт.



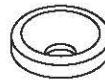
b. 2 шт.



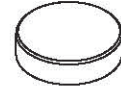
c. 4 шт.



d. 4 шт.



e. 4 шт.



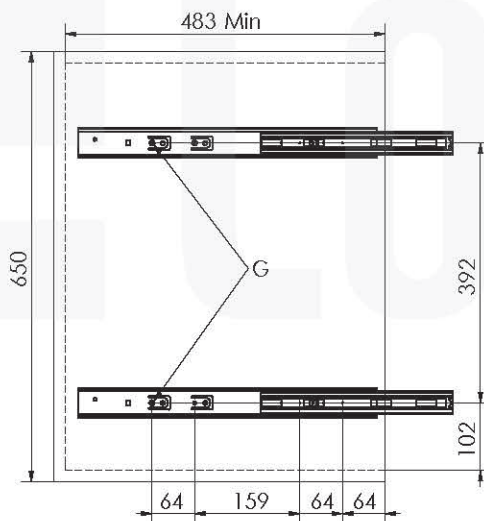
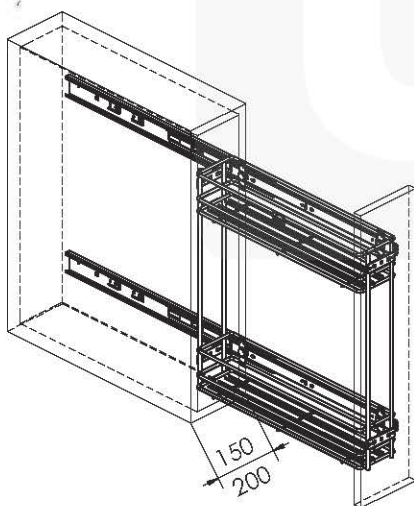
f. 4 шт.



g. 12 шт.

### сборка и монтаж

#### Размеры продукта и модуля



#### 2 Установите корзину

