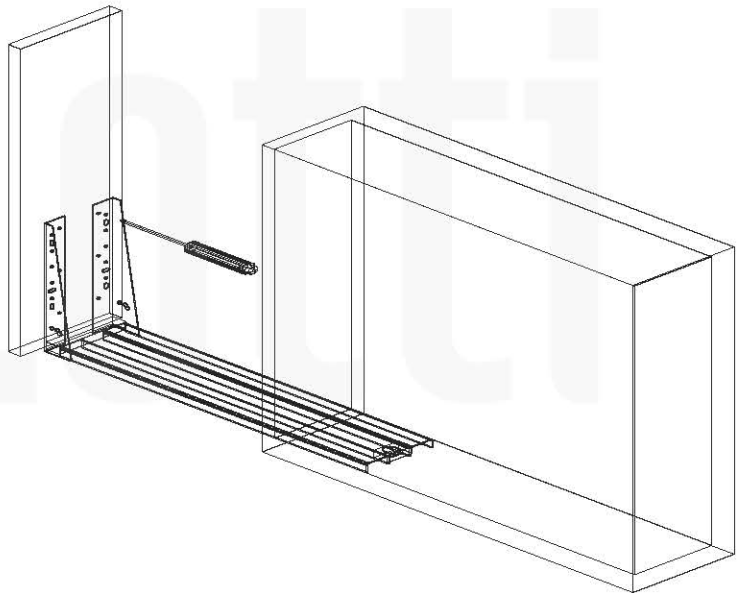
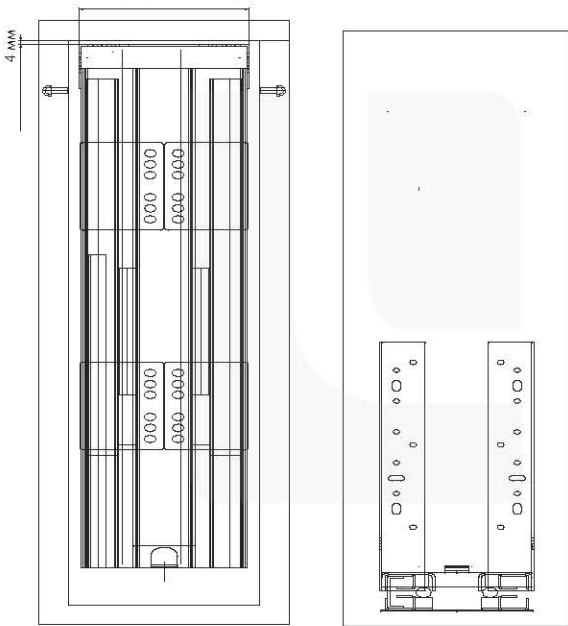


Механизм выкатной 2-х ярусный 150, 200 мм донное крепление с доводчиком (LS2/150D/D, LS2/200D/D)

сборка и монтаж

- 1 Закрепите основание винтом в шкафу согласно размерам, приведенным на рисунке..
- 2 Отрегулируйте положение панели, затем затяните винт.

Установка основания корзины
в середине шкафа.



- 3 Установите корзину, как показано на рисунке.
- 3 Установите фиксирующую пластину панели, как показано на рисунке. Вытяните ползун. Убедитесь, что он перемещается плавно.

