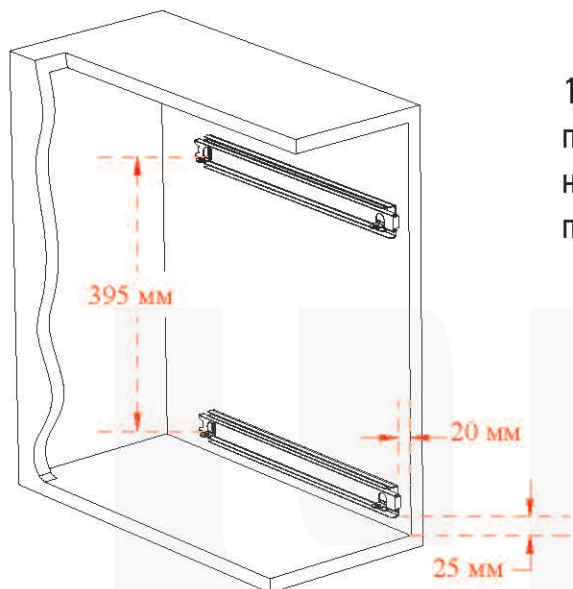


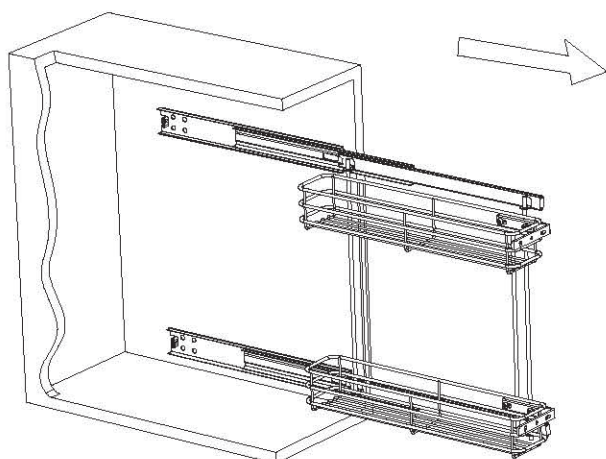
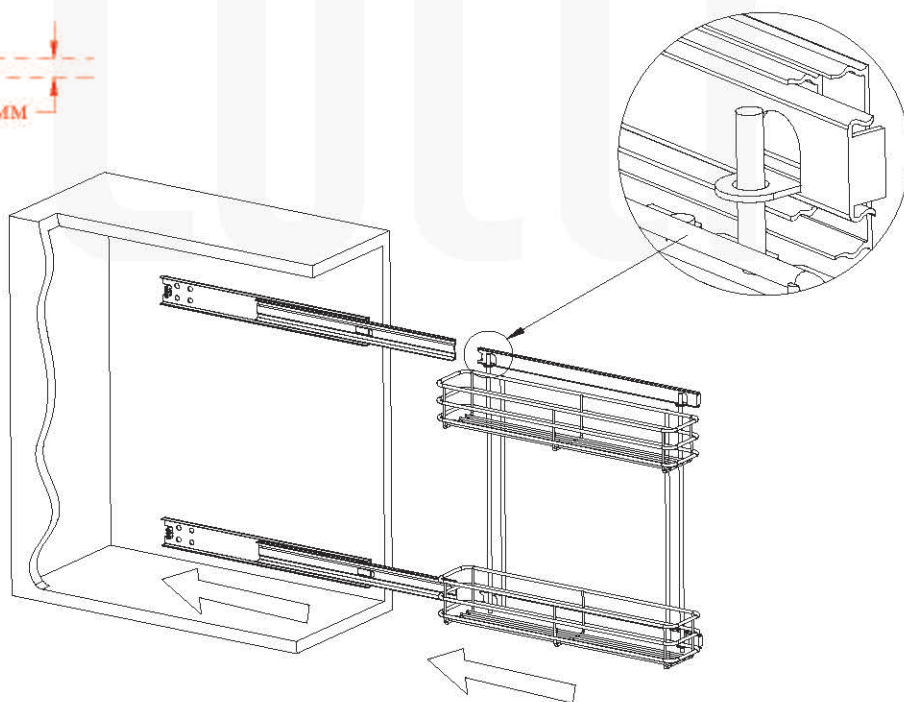
### МЕХАНИЗМ ВЫКАТНОЙ 2-Х ЯРУСНЫЙ 150/200 ММ БОКОВОЕ КРЕПЛЕНИЕ (LS2/150B/NS, LS2/200B/NS)

#### сборка и монтаж



1. Сначала отсоедините внутренние направляющие ползуна, закрепите внешние направляющие винтом на внутренней поверхности шкафа согласно размерам, приведенным на рисунке.

2. Закрепите внутренние направляющие ползуна на корзине, затем соедините внешние направляющие, как показано стрелкой.



3. Траектория перемещения корзины - как показано на рисунке.