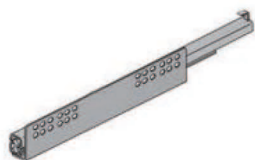


Механизм выкатной 2-х ярусный 150/200 мм боковое крепление правый/левый (LS2/150IR/D, LS2/150IL/D)

комплектующие изделия

** Внимание: Настоящие инструкции относятся к правой стороне, левая сторона зеркальна.*



a. 2 шт.



b. 4 шт.

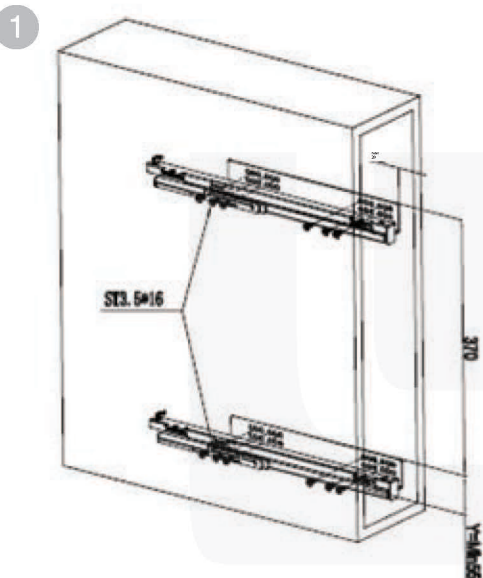


c. 20 шт.



d. 4 шт.

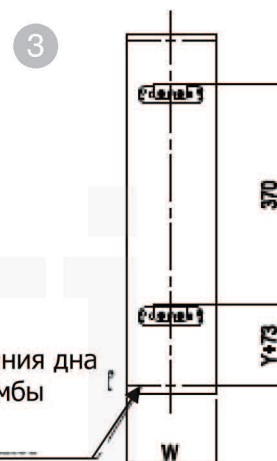
сборка и монтаж



1 Установите направляющие в тумбу и закрепите его с помощью 12 винтов

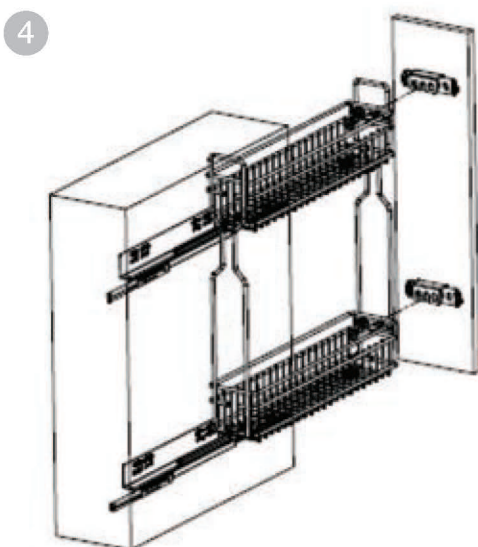


2 Установите механизм на направляющие

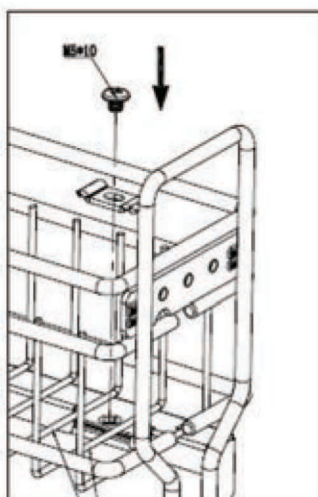


Линия дна тумбы

3 Установите крепеж двери

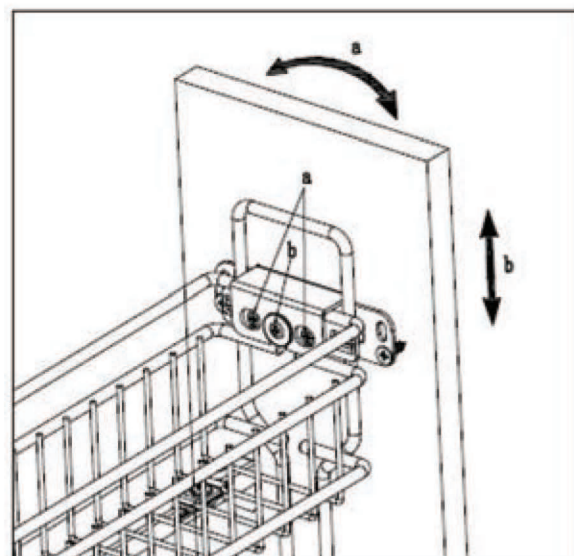


4 Соедините между собой корзину и дверь



5 Крепление между вторым и третьим рядом

5 Отрегулируйте дверь



Внимание: перед регулировкой дет. А, ослабьте затяжку В. После регулировки затяните дет. В