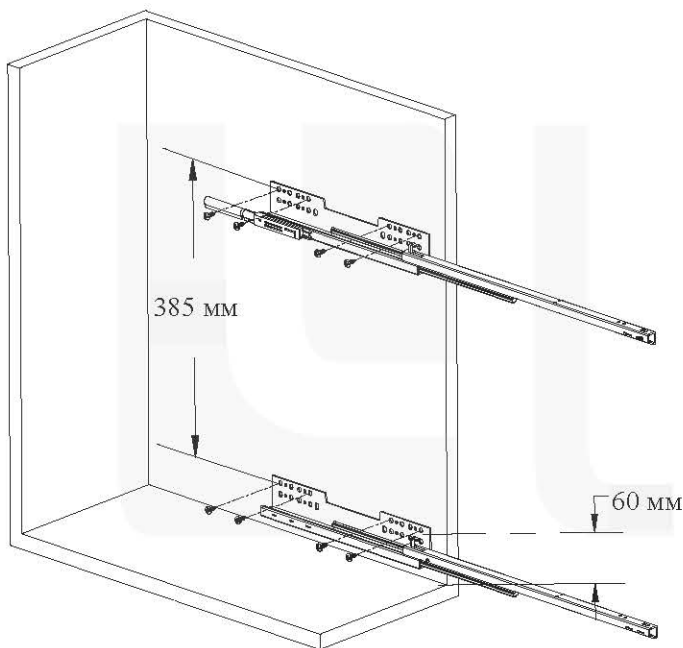


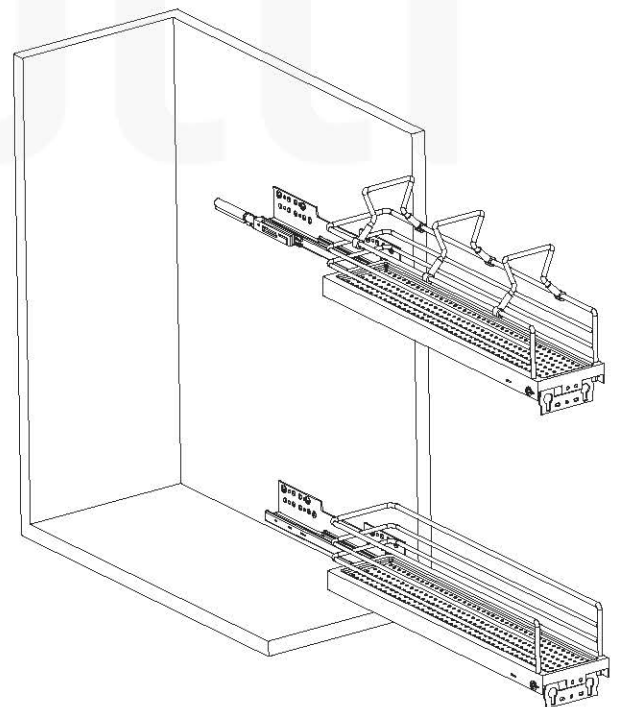
Механизм выкатной 2-х ярусный 150мм (левый, правый), боковое крепление с доводчиком  
(LS2/150B/LD, LS2/150B/RD)

### сборка и монтаж

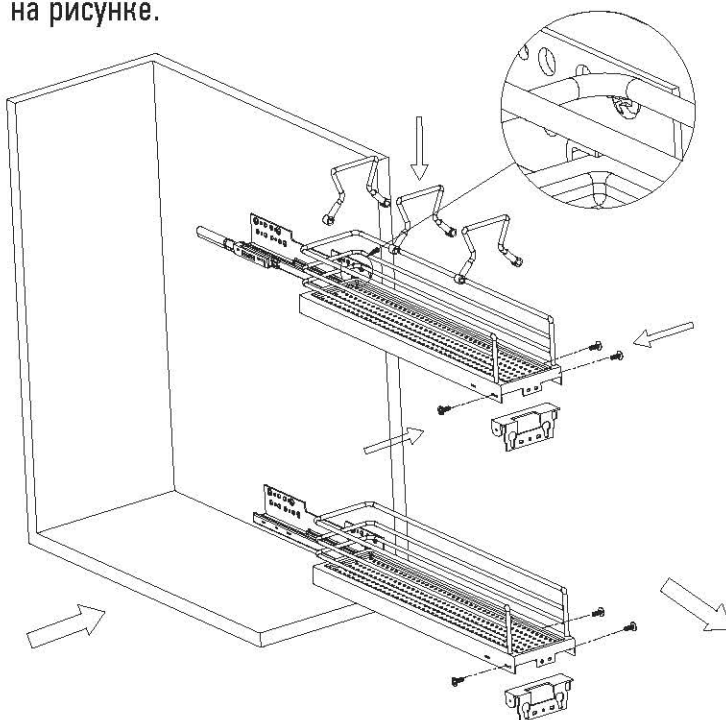
- 1 Зафиксируйте плавно движущийся ползун согласно размерам, приведенным на рисунке.



- 2 Сборка выполняется в последовательности, показанной на рисунке.



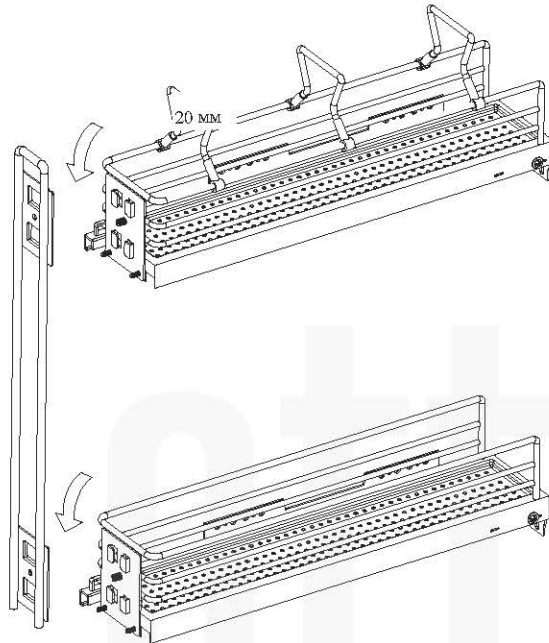
- 3 Закрепите соединяющее основание корзины при помощи винта и закрепите его на боковой поверхности, как показано на рисунке.



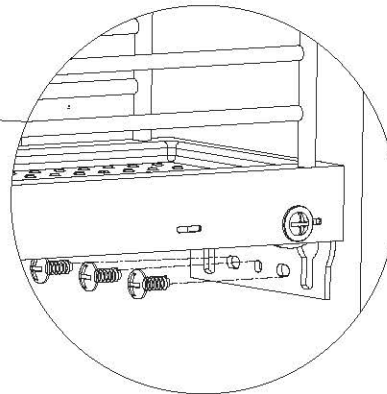
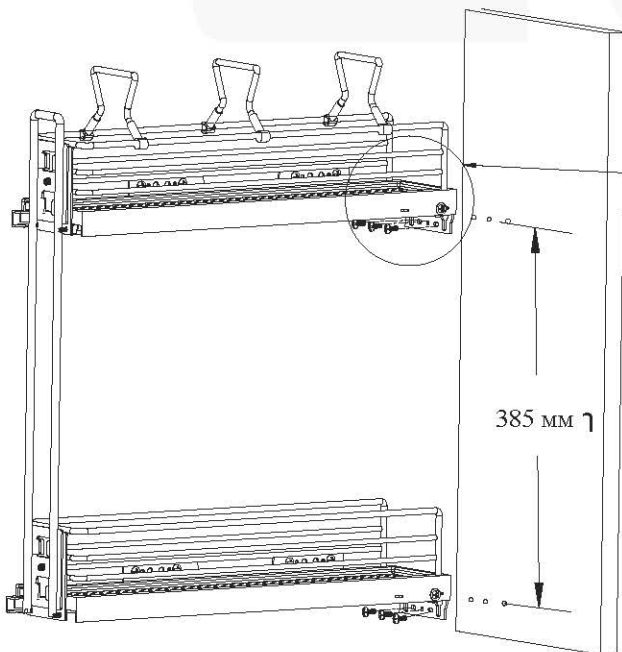
Механизм выкатной 2-х ярусный 150мм (левый, правый), боковое крепление с доводчиком  
(LS2/150B/LD, LS2/150B/RD)

### сборка и монтаж

- 4 Соедините верхнюю и нижнюю корзину, как показано на рисунке.



- 5 Фиксация панели.



- 6 Схема выполнения сборки.

