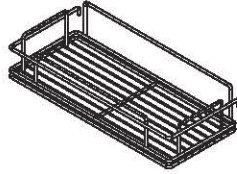
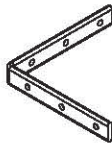
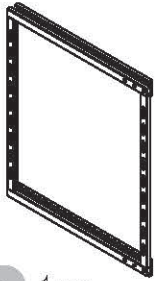


Механизм выкатной 2-х ярусный 200мм и 300мм на раме (LS2/200R/NS, LS2/300R/NS)

Механизм выкатной 2-х ярусный 200мм и 300мм на раме с доводчиком (LS2/200R/D, LS2/300R/D)

комплектующие изделия



a. 1 шт.

b. 2 шт.

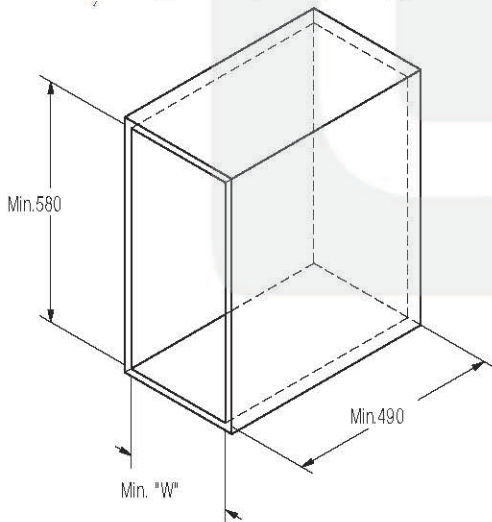
c. 2 шт.

d. 14 шт.

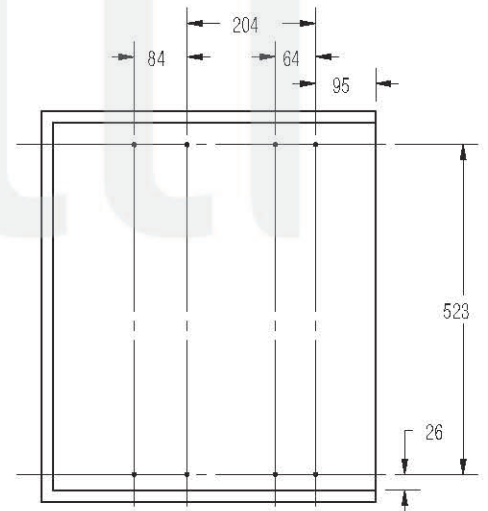
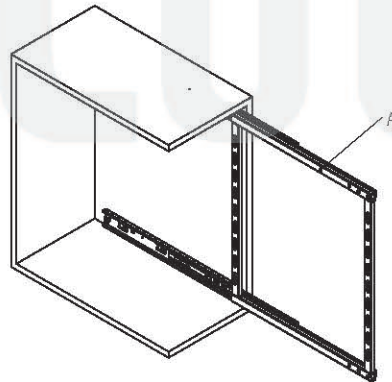
e. 6 шт.

сборка и монтаж

Размеры изделия и размеры модуля.

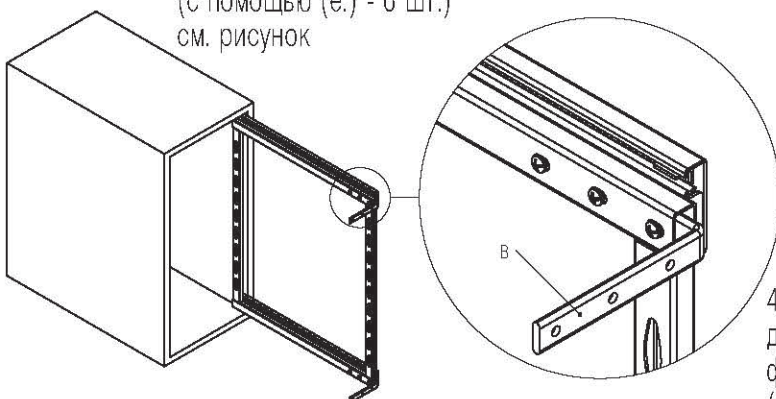


1. Закрепите раму (a.) на стенку модуля (с помощью 8-ми винтов d.) см. рисунок

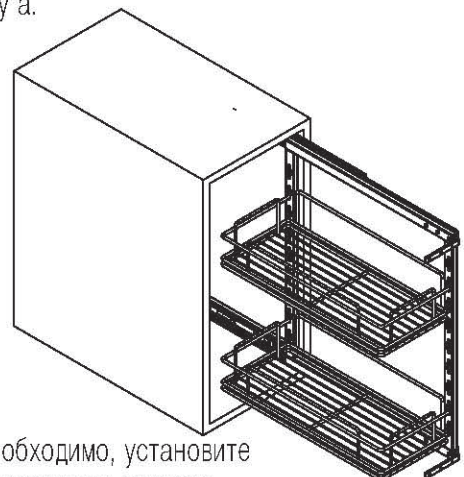


Ар тикл л из де лия	Размер модуля, мм	Min. "W"
LS2/200R/NS	200	145
LS2/300R/NS	300	225
LS2/200R/D	200	145
LS2/300R/D	300	225

2. Установите угловое фасадное крепление (b.) на раму (a.) (с помощью (e.) - 6 шт.) см. рисунок



3. Установите корзину с. на раму a.



4. Если необходимо, установите дверку, закрепив на угловом фасадном креплении b. (с помощью d. - 6 шт.)