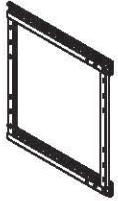
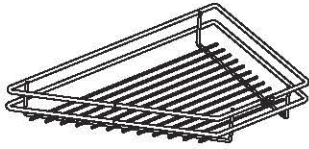


Механизм выкатной 2-х ярусный 45° M300, боковое крепление правый/левый (LS2/300-45B(R)NS, LS2/300-45B(L)NS)

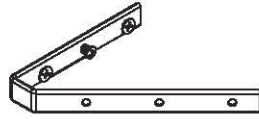
комплектующие изделия



a. 1 шт.



b. 2 шт.



c. 2 шт.

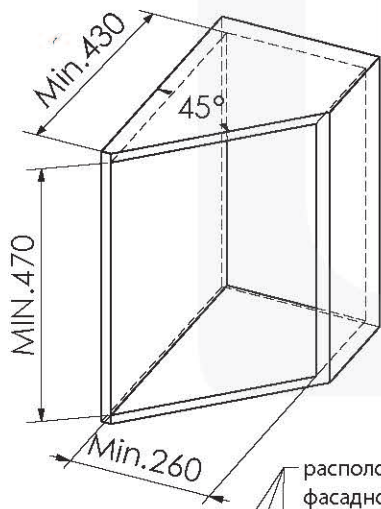


d. 4 шт.



e. 12 шт.

сборка и монтаж



расположение фасадного крепления

