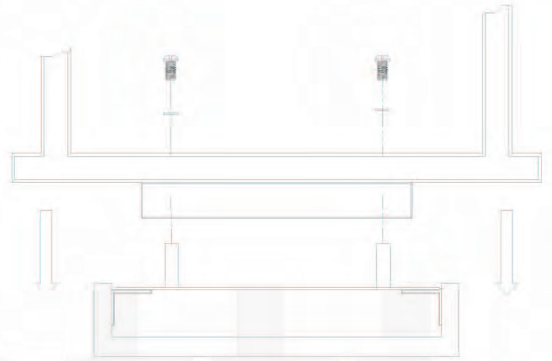
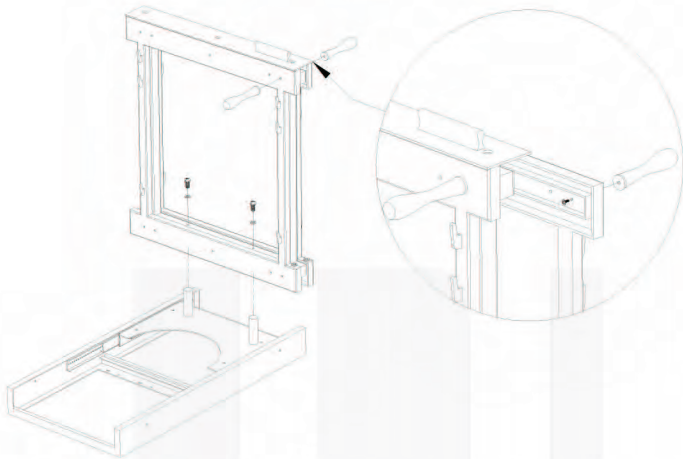


## СИСТЕМА УГЛОВАЯ 900MM (LS2/900MC)

### сборка и монтаж

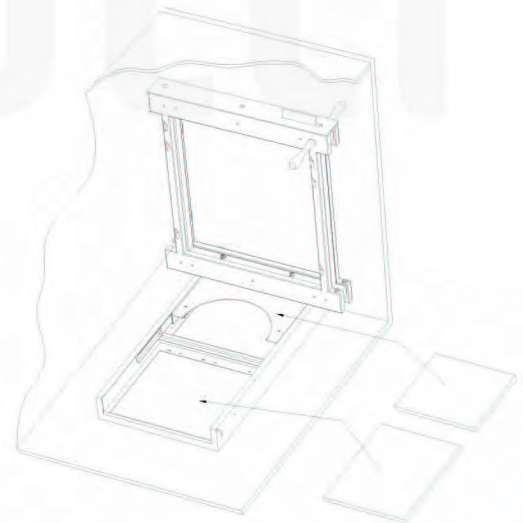
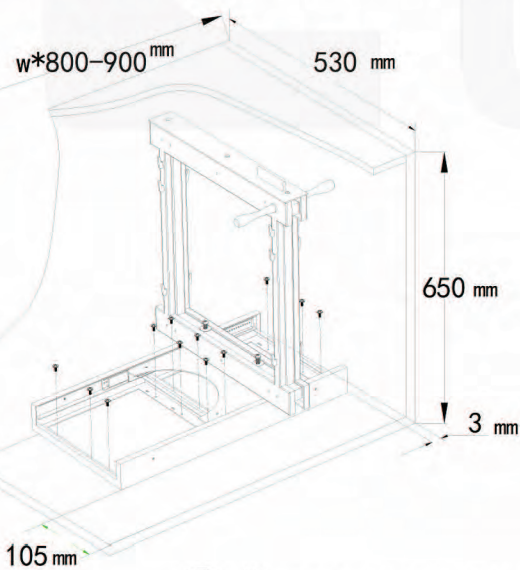
1 Соедините основание и главную раму винтами.

Как показано на рисунке.

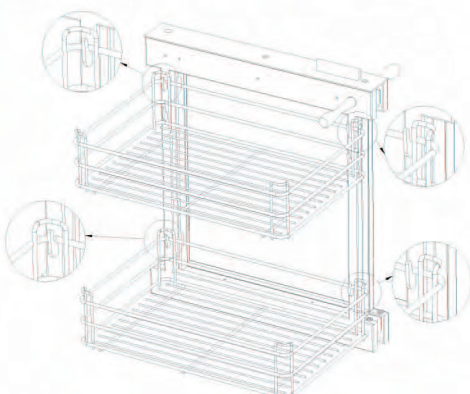


Закрепите металлические крышки в основании механизма.

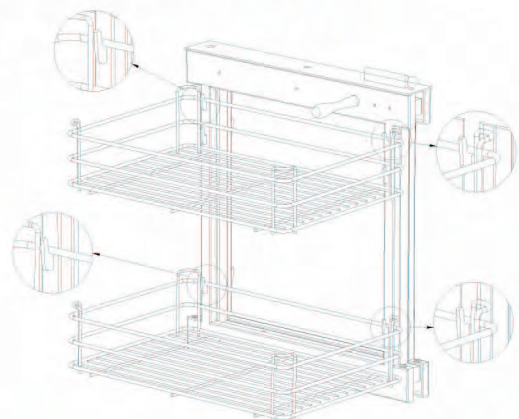
2 Установите конструкцию в модуль в соответствии с размером.



4 Установите корзины на раму, как показано на рисунке.



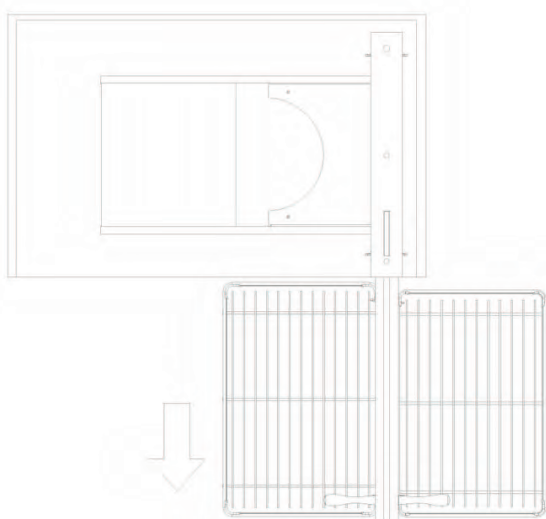
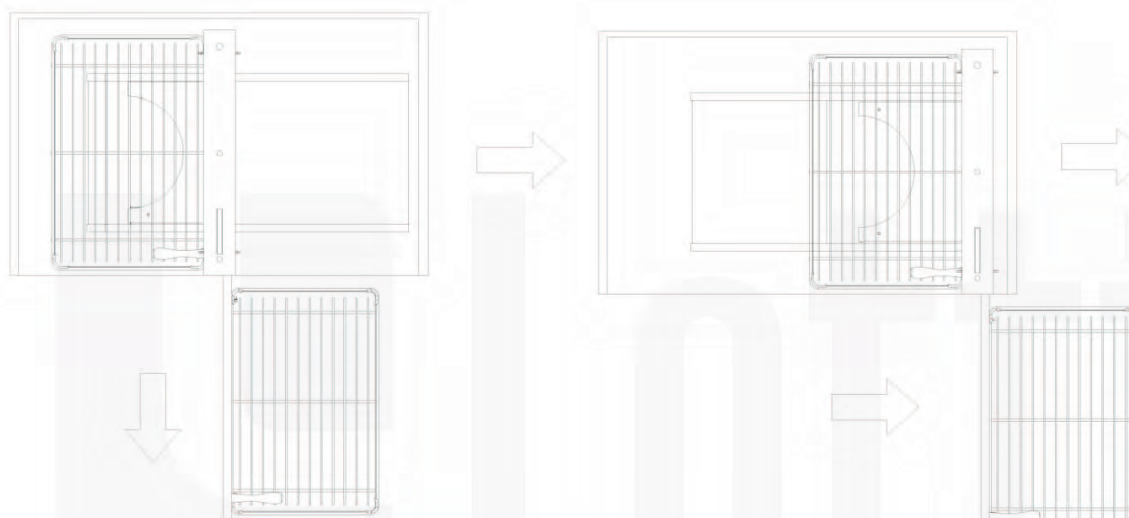
A



B

### СИСТЕМА УГЛОВАЯ 900MM (LS2/900MC)

#### схема работы механизма



#### размер корзины

