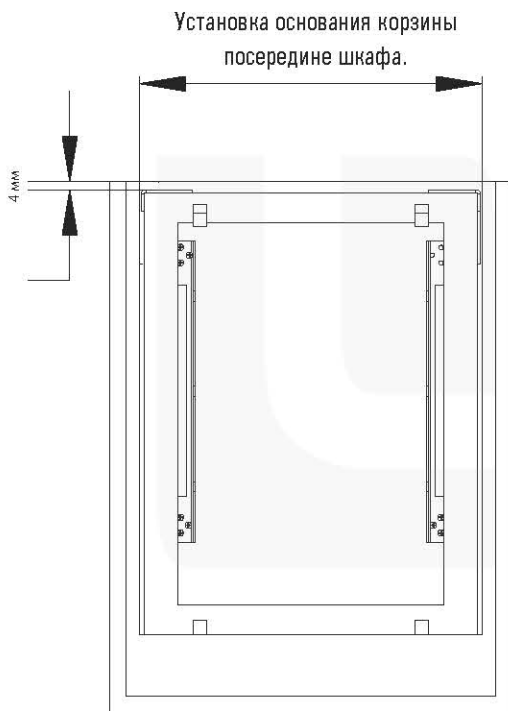


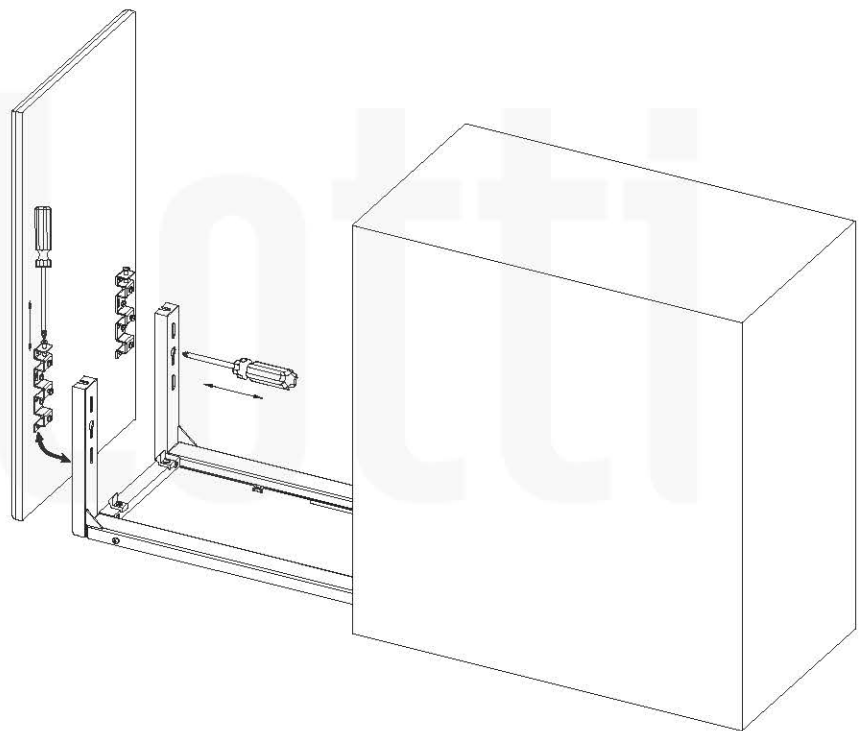
Механизм выкатной 3-х ярусный 300 мм, 400 мм донное крепление с доводчиком (LS3/300D/D, LS3/400D/D)

сборка и монтаж

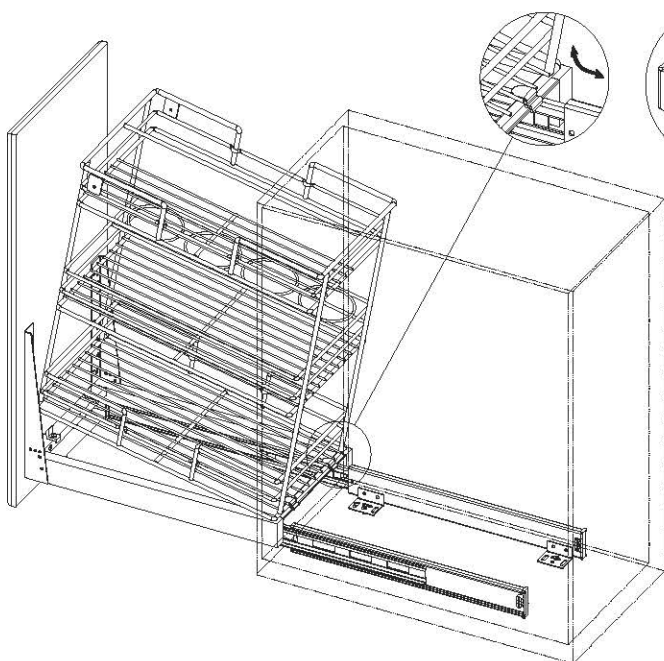
- 1 Зафиксируйте винтами, как показано на рисунке.



- 2 Отрегулируйте положение панели и зафиксируйте ее винтами, как показано на рисунке.



- 3 Зафиксируйте корзину, как показано на рисунке.



- 4 Зафиксируйте диск, как показано на рисунке. Убедитесь, что ползун перемещается плавно

