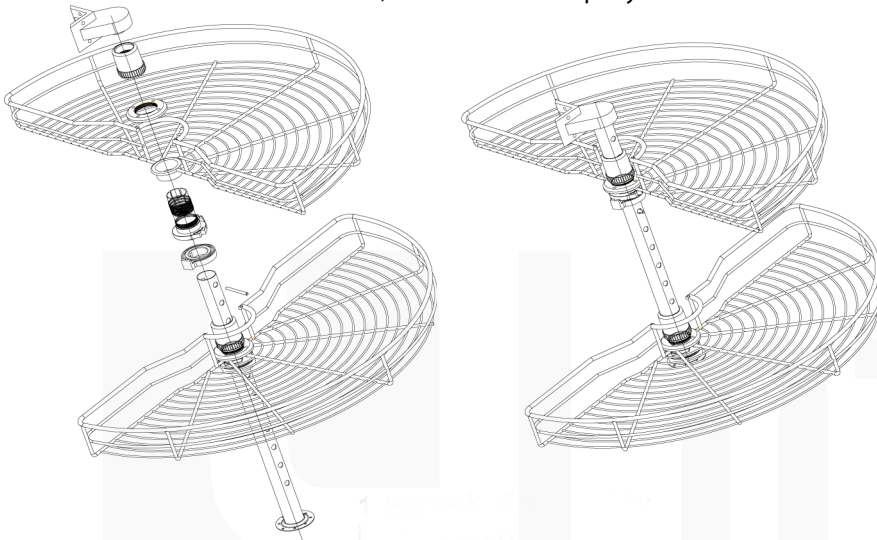


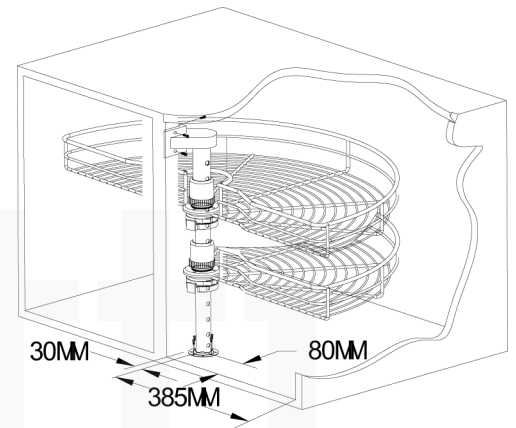
КАРУСЕЛЬ 1/2 D 742 (LS2.1/2.CP)

сборка и монтаж

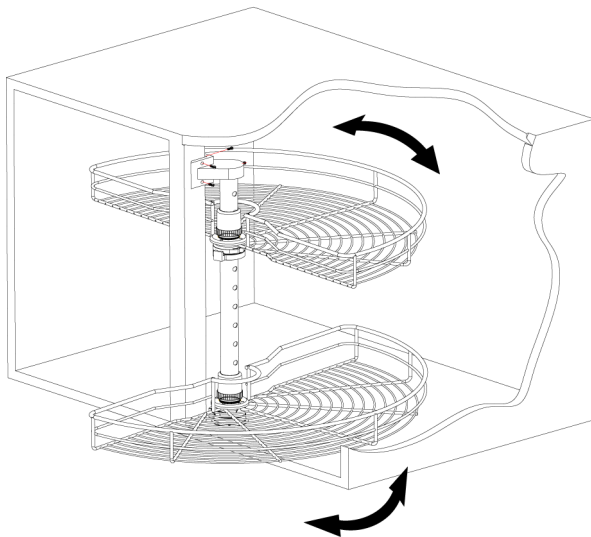
1. Соедините составные части механизма, как показано на рисунке.



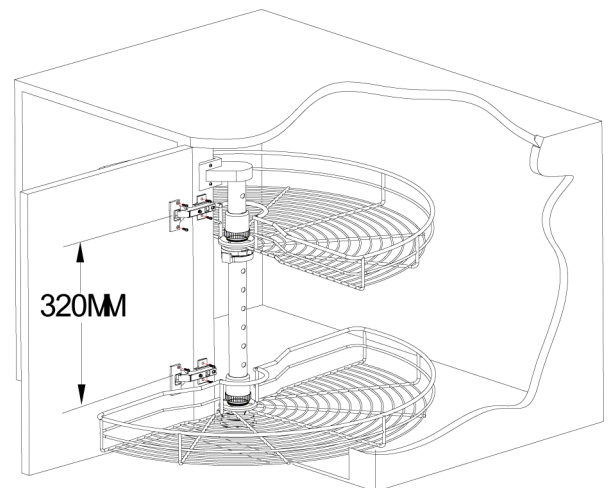
2. Закрепите ось механизма внутри модуля с помощью шурупов и в соответствии с размерами на рисунке.



3. Установите корзины на ось с помощью креплений и проверьте работу механизма: корзина должна свободно вращаться вокруг оси.



4. Закрепите дверцу модуля в соответствии с размерами на рисунке.



5. Соедините и закрепите дверцы модуля и корзину, как показано на рисунке. Установка завершена

