

Система угловая с полкой MDF (LW2/800/МС)

комплектующие изделия

а 3 шт.



б 3 шт.



с 12 шт.



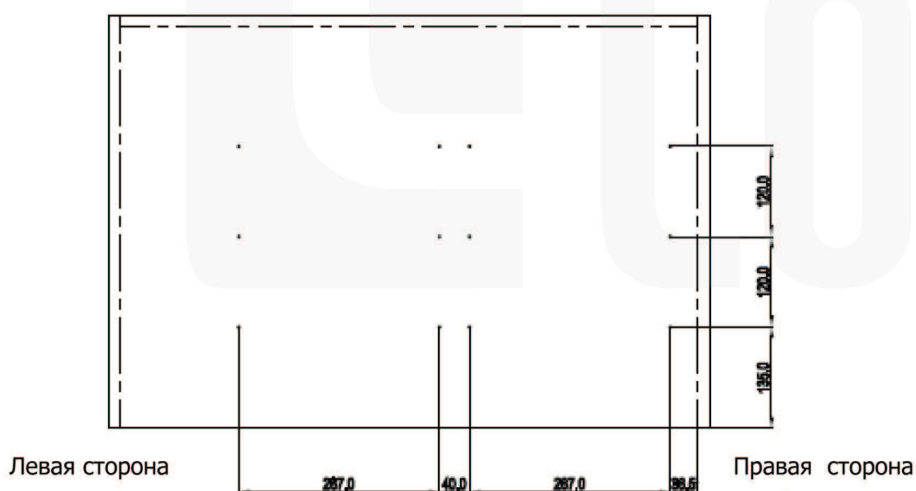
д 3 шт.



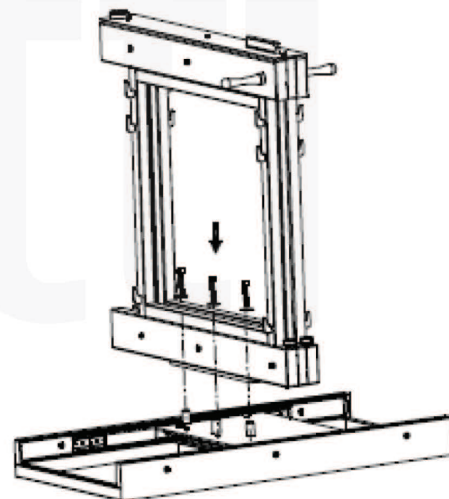
сборка и монтаж

- 1 В соответствии с размерами, приведенными на рис. ниже просверлите 12 небольших отверстий Ø3,0 мм в панели основания шкафа.

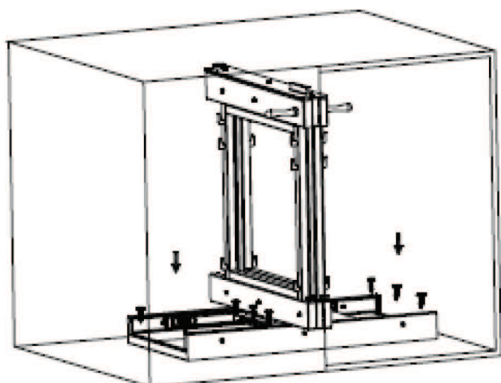
Панель основания шкафа



- 2 Используя винты, соедините между собой раму и основание.



- 3 Вставьте раму и основание в шкаф в соответствии с размером (см. схему).



- 4 Уложите металлический щит на две стороны основания.

