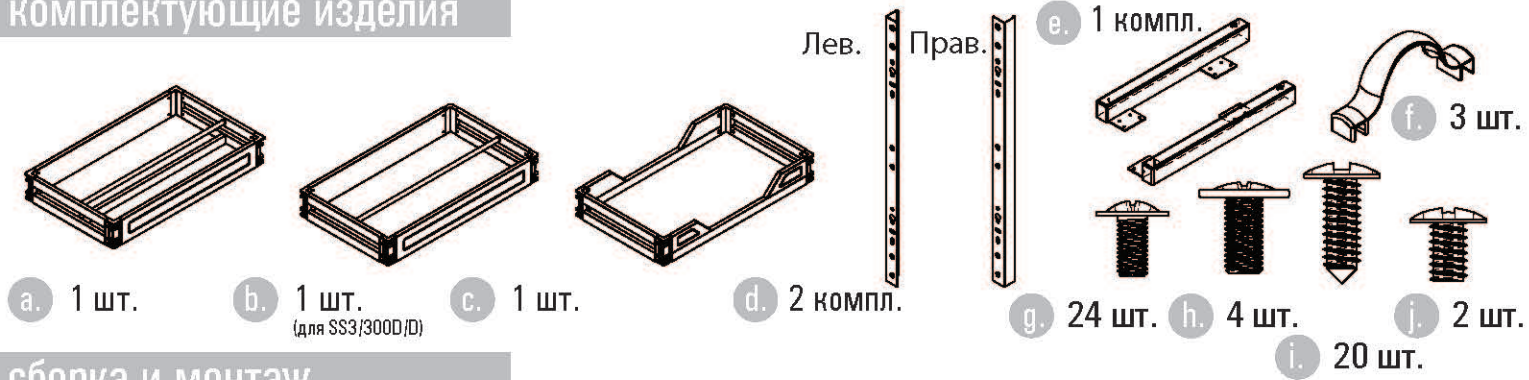


Механизм выкатной 3-х ярусный и 2-х ярусный (SS3/300D/D, SS2/200D/D)

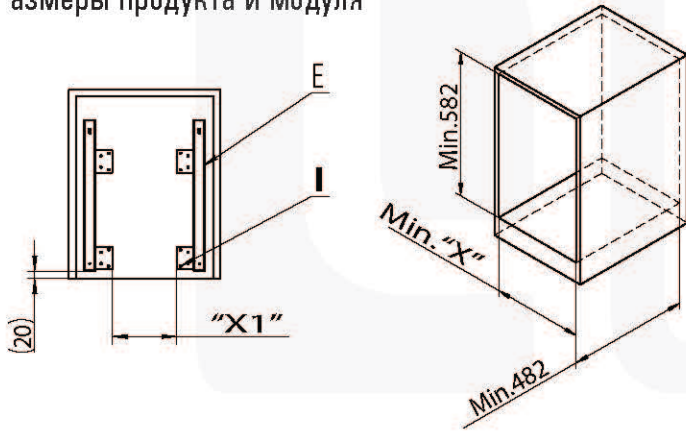
*Примечание: сборка 2-х ярусного механизма аналогична

комплектующие изделия



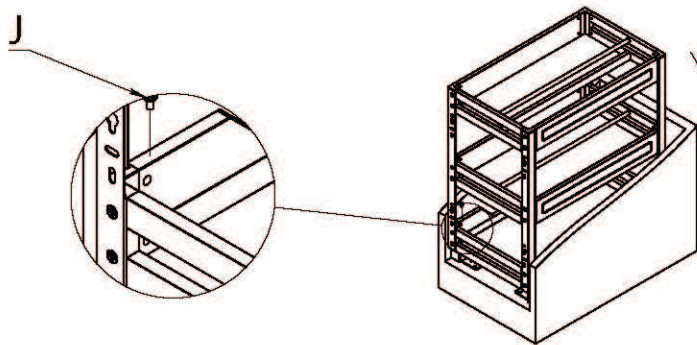
сборка и монтаж

Размеры продукта и модуля

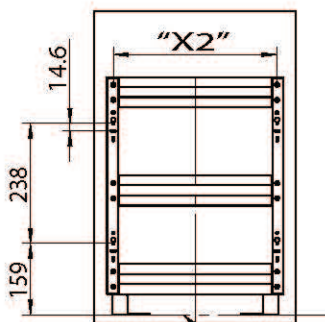


Размер модуля	"X"	"X1"	"X2"
200	164	36	125
300	264	136	225

1. Установите корзину в модуль.

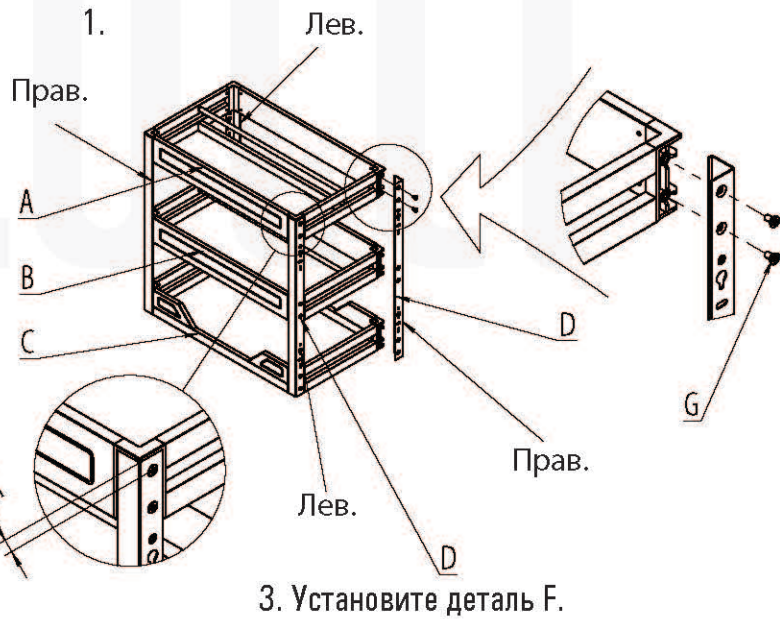


2. Установите дверцу.



верхний уровень модуля

Отрегулируйте дверцу



3. Установите деталь F.

