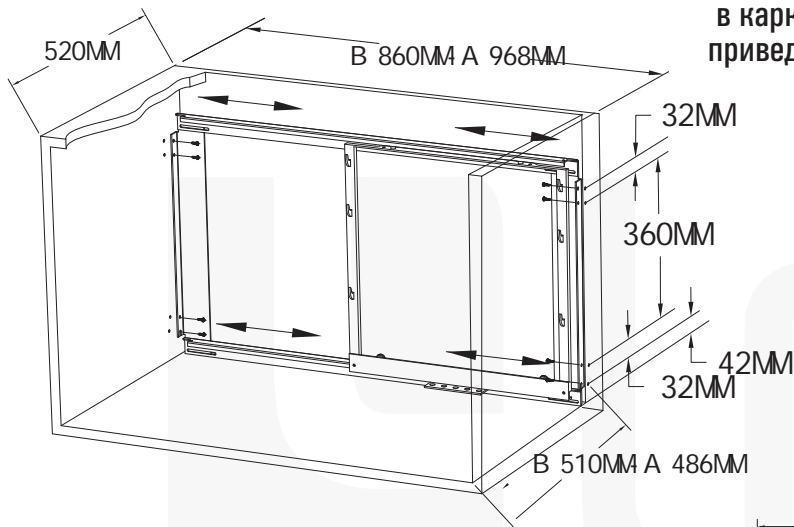


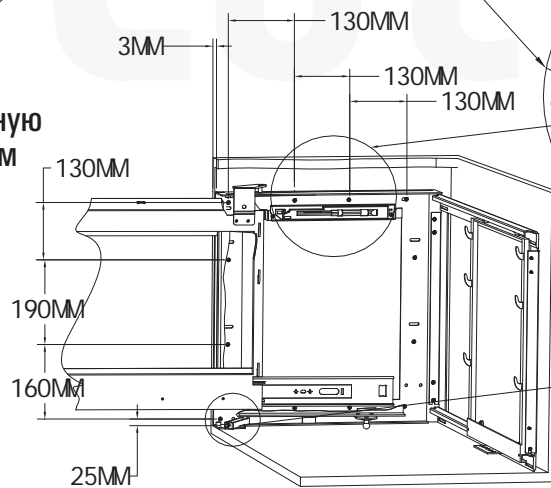
Механизм выкатной "Волшебный угол" 900-1000 мм левый-правый (LS2/900/R, LS2/900/L)

сборка и монтаж

1. Закрепите винтом главную выдвижную раму в каркасе согласно установочным размерам, приведенным на рисунке.

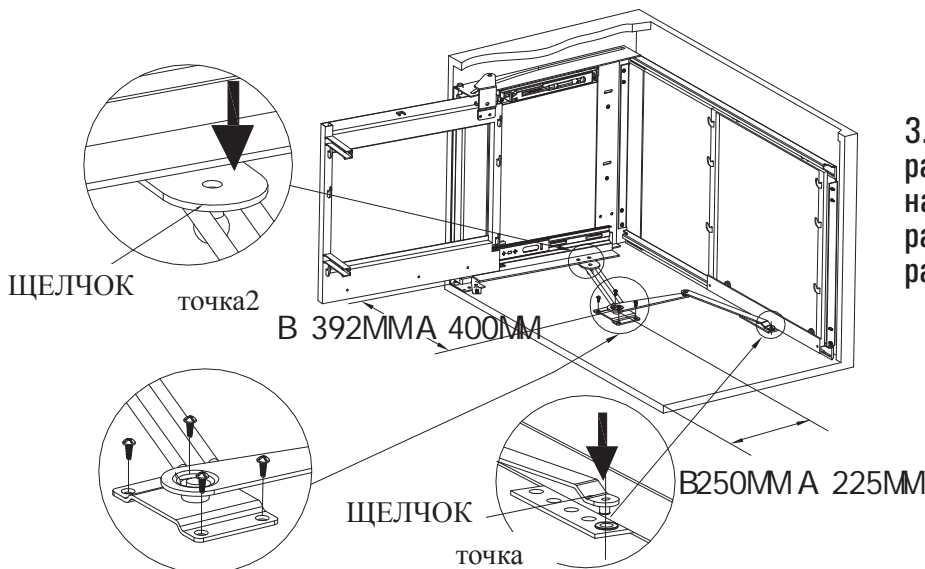


2. Закрепите винтом главную наклонную раму в каркасе согласно установочным размерам, приведенным на рисунке.



влажный каркас

регулируемый угол перемещения



3. Тщательно отрегулируйте поворотной рамы. Сначала закрепите обе ее стороны на двух рамах, затем закрепите основание рамы в каркасе винтом согласно установочным размерам, приведенным на рисунке.

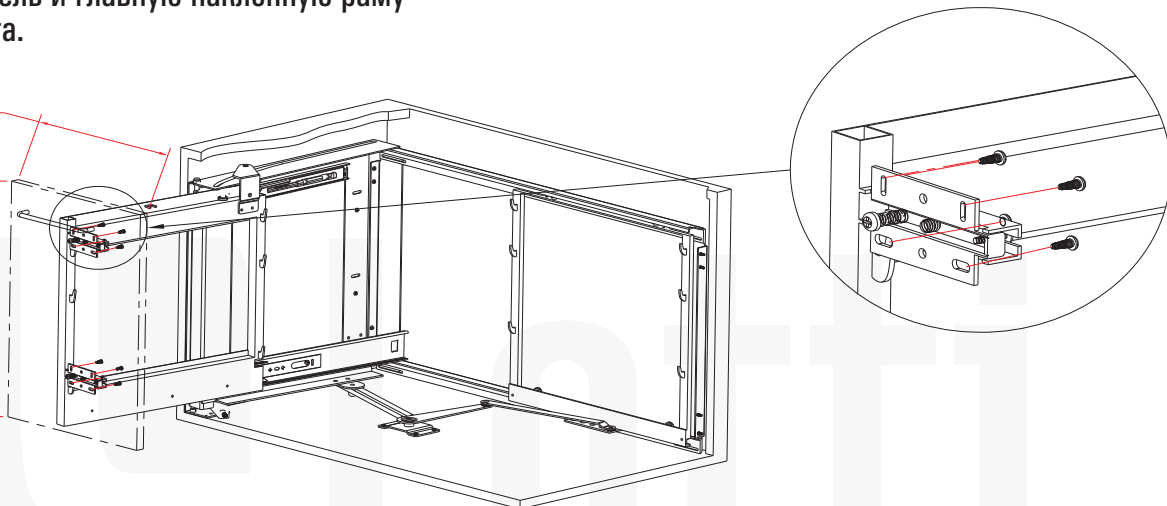
Механизм выкатной "Волшебный угол" 900-1000 мм левый-правый (LS2/900/R, LS2/900/L)

сборка и монтаж

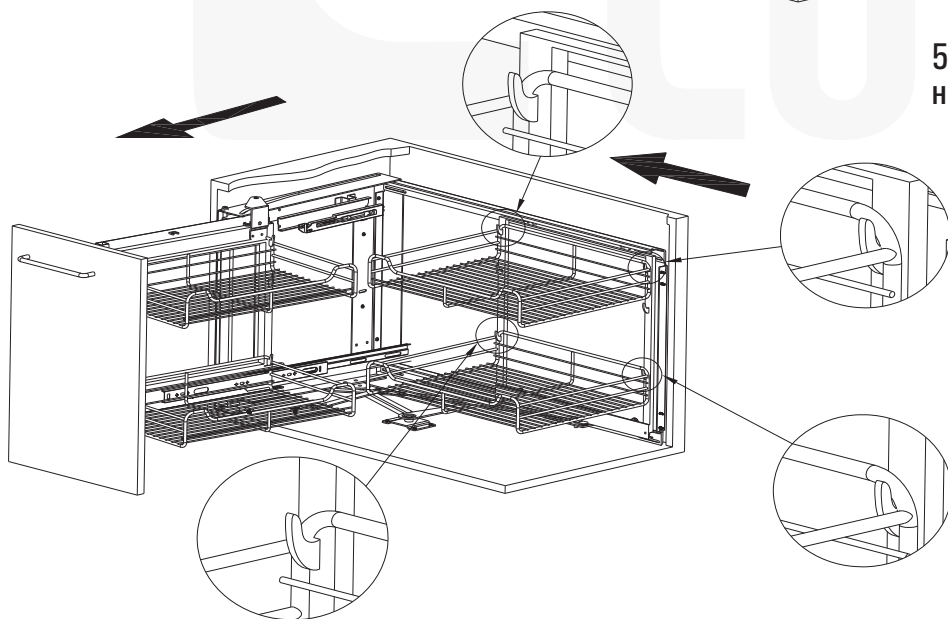
4. Соедините панель и главную наклонную раму при помощи винта.

450MM 550MM

мин 525 MM



5. Установите корзину, как показано на рисунке; установка завершена.



6. Схема перемещения каркаса.

