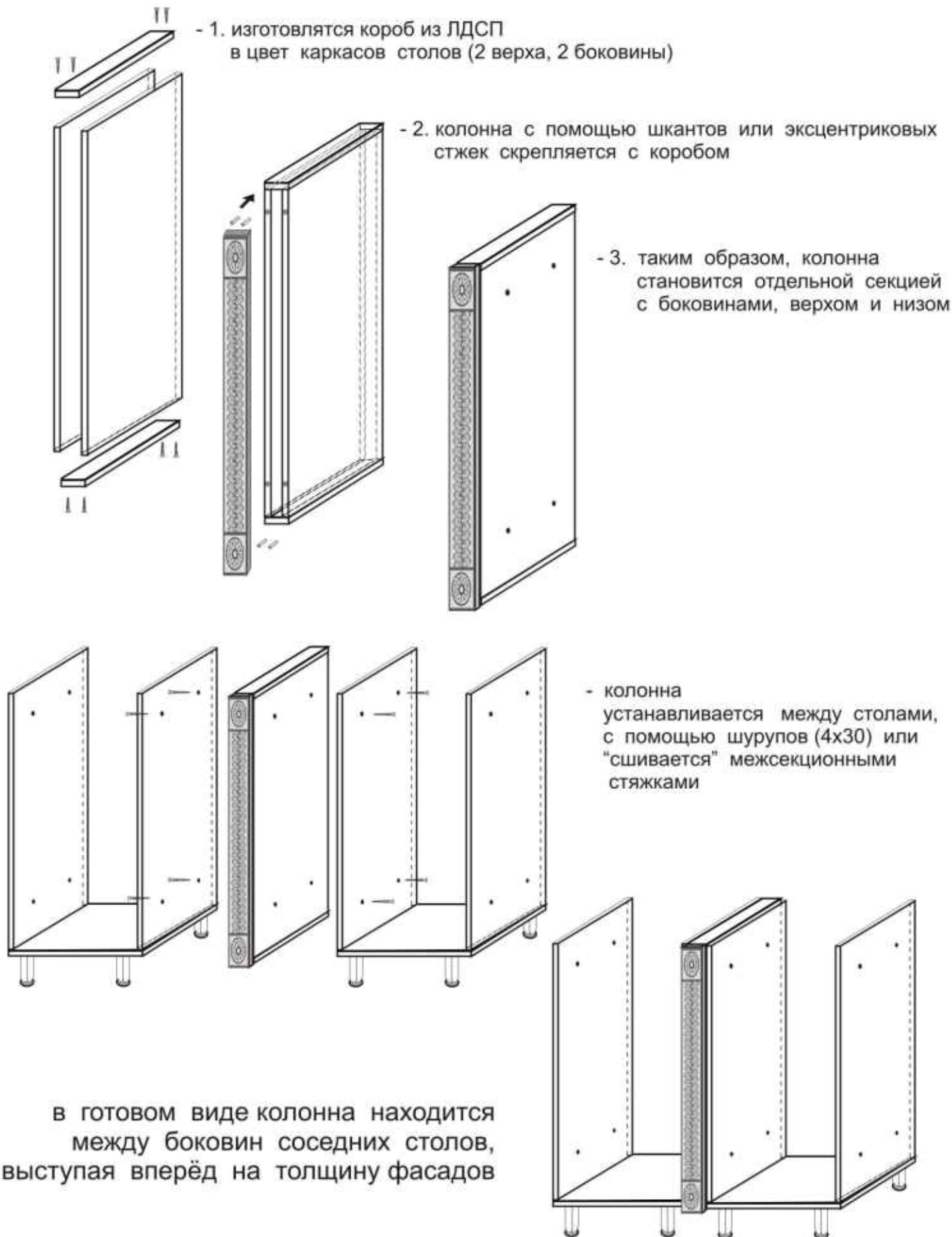


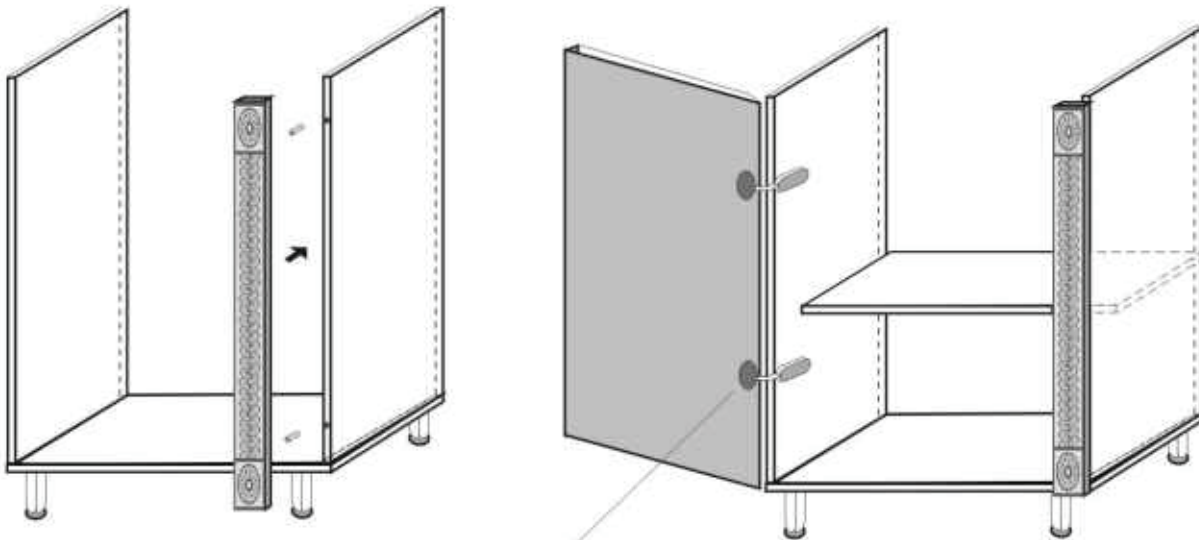
Рекомендуемые варианты крепления декоративных колонн к столам (к шкафам по аналогичной схеме)

1. Вариант :



2. Вариант :

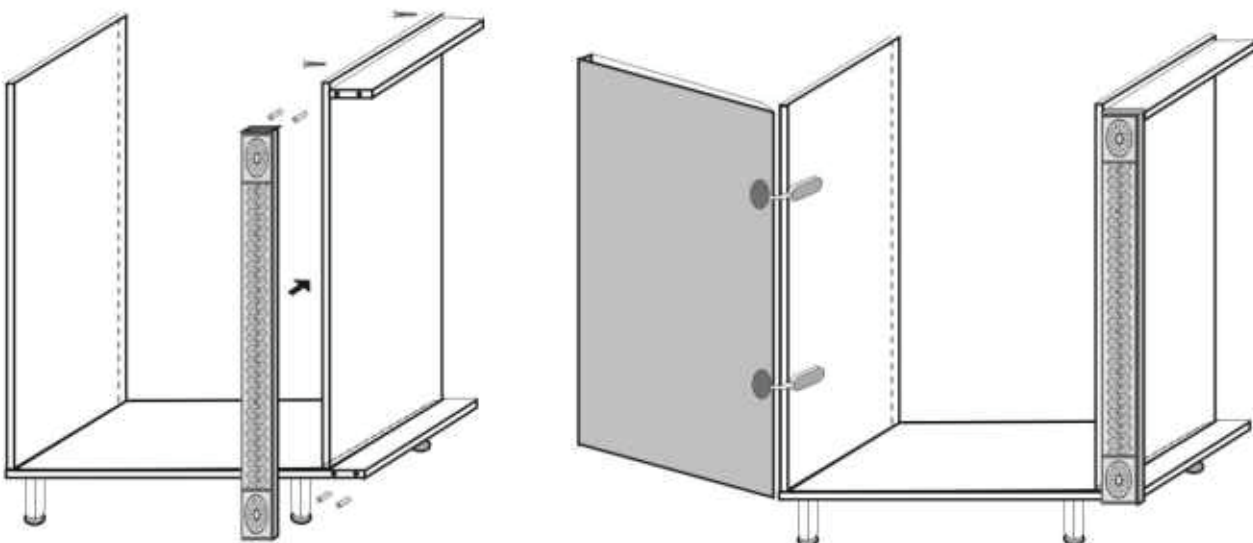
Колонна крепится к боковине стола с помощью шкантов или эксцентриковых стяжек, то есть колонна и боковина совместно образуют угол "Г", направленный вовнутрь, при этом получается "зауток", что, согласно дизайну, должно быть оговорено с заказчиком.



Дверные петли при данном креплении колонн будут находиться с противоположной стороны от колонны (что необходимо учитывать при заказе направленного открывания)

3. Вариант :

Колонна крепится к низу стола, который продлён на длину колонны, и к рейке прикреплённой к боковине (у шкафа может быть удлинён верх корпуса)
Крепление декоративной колонны может осуществляться с помощью шкантов, металлических уголков или эксцентриковых стяжек,
Соответственно, колонны крайних столов должны прикрываться боковиной.



Данный вид крепления не влияет на направление открывания фасадов.