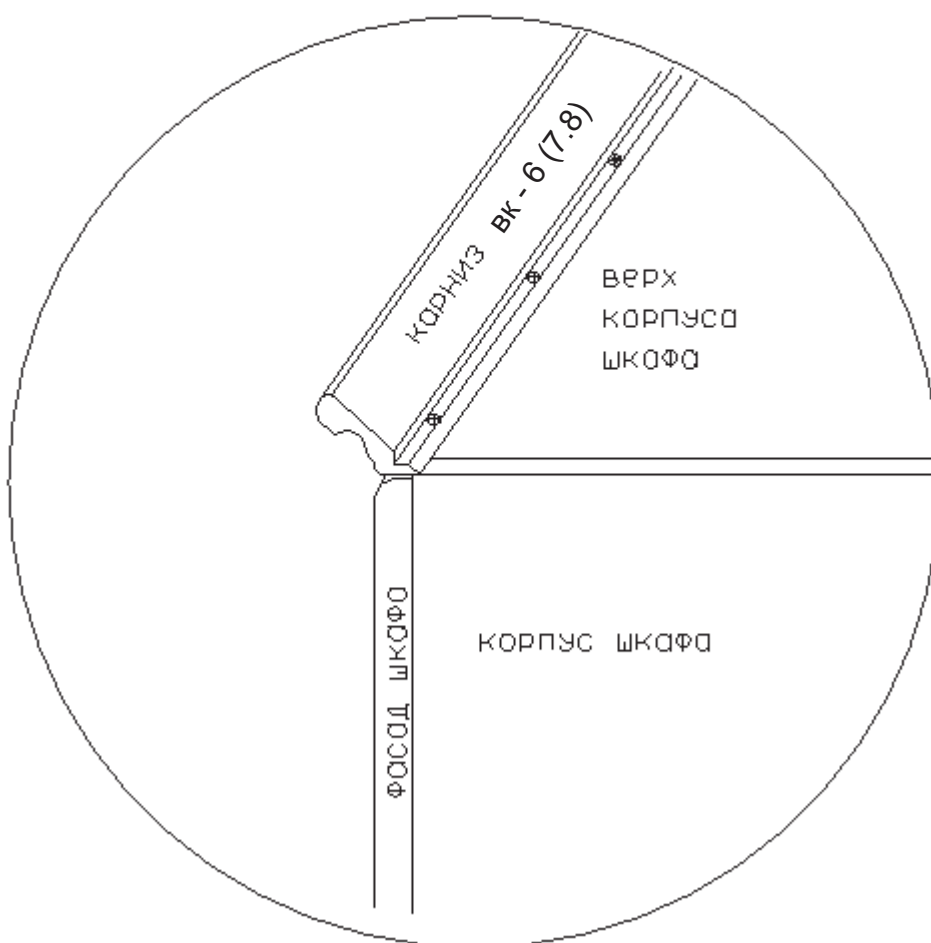


# **КРЕПЛЕНИЕ ВЕРХНИХ КАРНИЗОВ**

## **ПРОФИЛЬ ВК 6, ВК 7, ВК 8**

### **Рекомендуемый вариант установки верхнего карниза ВК 6 ( ВК 7, ВК8)**

Карниз устанавливается на верх  
корпуса шкафа с помощью шурупов.



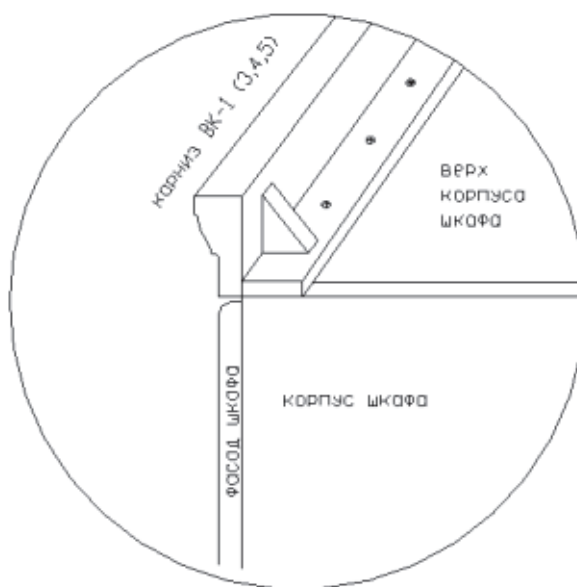
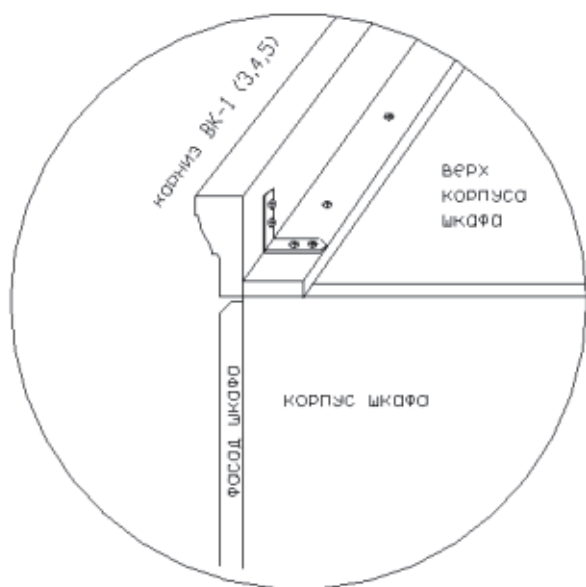
# КРЕПЛЕНИЕ ВЕРХНИХ КАРНИЗОВ

## ПРОФИЛЬ ВК 1, ВК 3, ВК 4, ВК 5

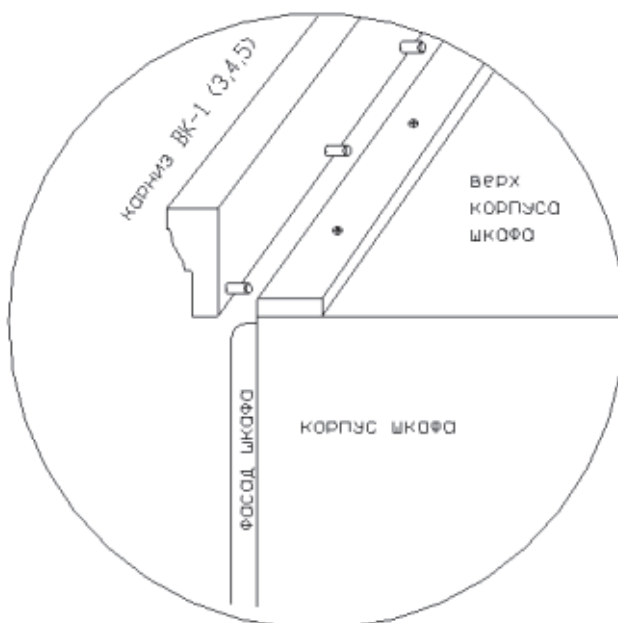
### Рекомендуемый вариант установки верхнего карниза ВК 1, (ВК 3, ВК 4, ВК 5)

Карниз крепится к рейке металлическими уголками, затем устанавливается на верх корпуса шкафа с помощью шурупов

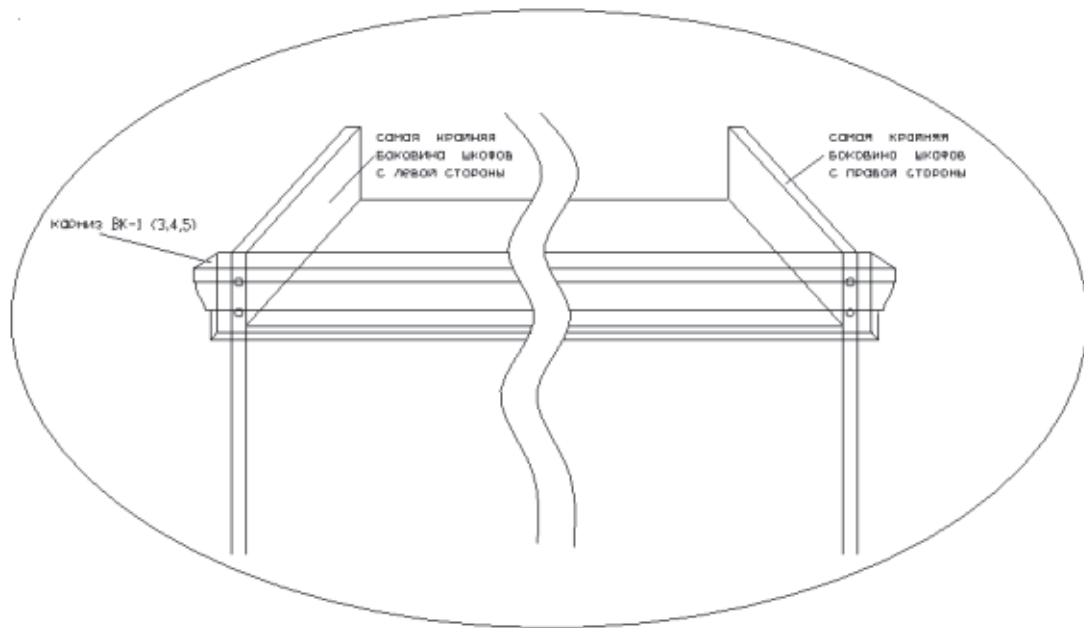
Карниз крепится к рейке деревянными уголками, затем устанавливается на верх корпуса шкафа с помощью шурупов



Рейка (с торцевыми отверстиями под шканты) крепится на верх корпусов шкафов шурупами, затем устанавливается карниз с помощью шкантов



Карниз крепится с помощью эксцентриковых стяжек или шкотов на крайние боковины шкфов, которые выступают над верхом на высоту карниза.



## Рекомендуемый вариант установки верхнего карниза - ВК 2

Карниз устанавливается на верх корпуса шкафа с помощью шурупов.

