

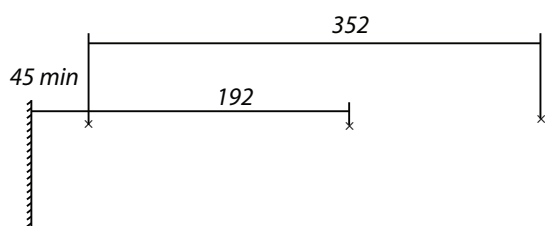
Список деталей

№	Кол-во	Описание
	1 шт.	Сетчатая корзина с полый трубкой, приваренной к дну
B	1 копл.	Роликовые направляющие 450 мм
C	4 шт.	Пластиковая втулка
D	4 шт.	Регулировочное колесо
E	4 шт.	Крепежный цилиндр
F	4 шт.	Болт
G	4 шт.	Гайка

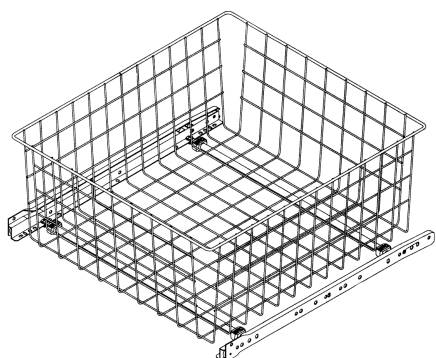
Размеры корзин

1. 335x475x100
2. 335x475x150
3. 335x475x200
4. 435x475x100
5. 435x475x150
6. 435x475x200
7. 535x475x100
8. 535x475x150
9. 535x475x200

Схема присадки

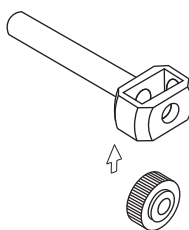


Изделие в собранном виде

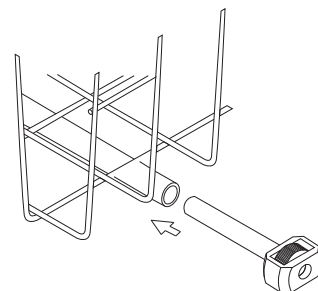


- 1 Возьмите комплект роликовых направляющих. Разделите его на 2 части.
- 2 Установите направляющие на боковые стенки модуля согласно схеме присадки.
- 3 Сборка крепежных аксессуаров.

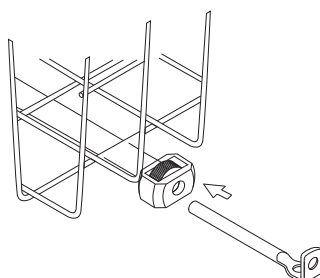
a. В пластиковую втулку вставьте регулировочное колесо.



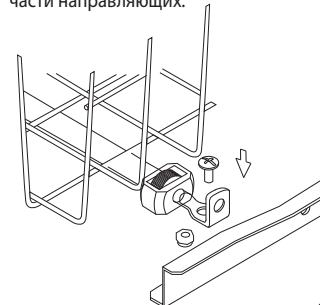
b. Вставьте пластиковую втулку узкой частью внутрь полый металлической трубки, приваренной к дну корзины.



c. Крепежный цилиндр вставьте в пластиковую втулку, так что бы плоская часть крепежного цилиндра была расположена со стороны регулировочного колеса.



d. С помощью болта, вставленного в отверстие на плоской части крепежного цилиндра, и гайки привинтите корзину к ответной части направляющих.



- 4 Установите корзину на направляющие, которые установлены на боковые стенки модуля шкафа.
- 5 При необходимости отрегулируйте корзину по ширине с помощью регулировочного колесика.