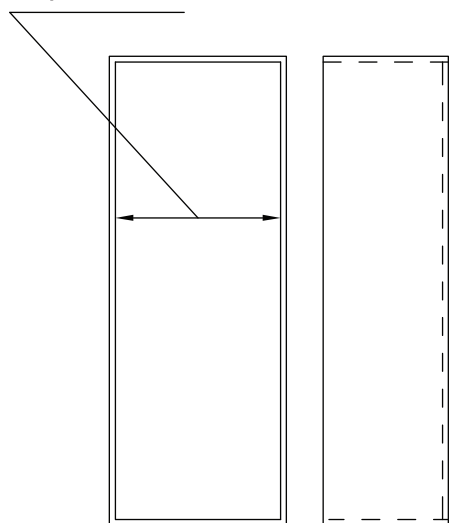


Список деталей

№	Кол-во	Описание
A	1 шт.	Вешалка
B	8 шт.	Винты

Размеры модуля  
 для установки

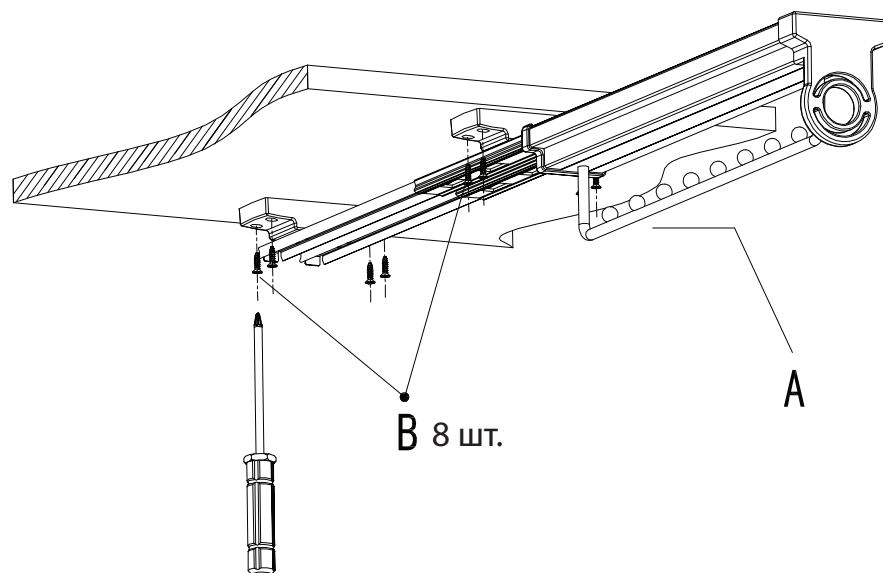
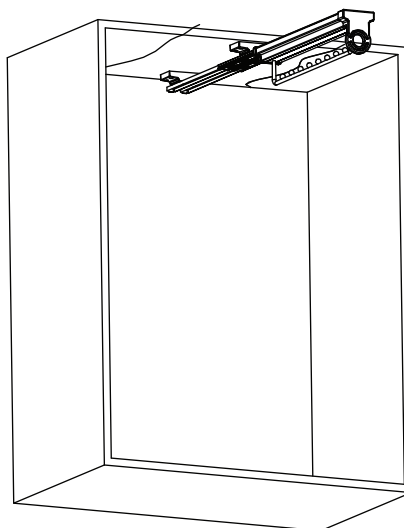
ширина  $\geq 400$ мм



Размеры продукта

460мм x 115мм x 130мм

Общий вид



1

Разберите направляющую на 2 части, подняв пластиковый стопор и сдвинув направляющую

2

Закрепите направляющую с помощью винтов на верхней стенке модуля.

3

Установите вешалку на направляющую. Задвиньте до упора.



# Схема присадки

