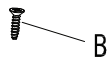


A



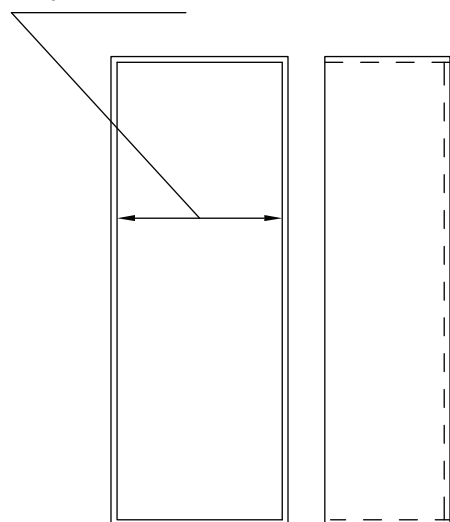
B

### Список деталей

№	Кол-во	Описание
A	1 шт.	Направляющая с держателем для брюк 450 мм
B	8 шт.	Винт

### Размеры модуля для установки

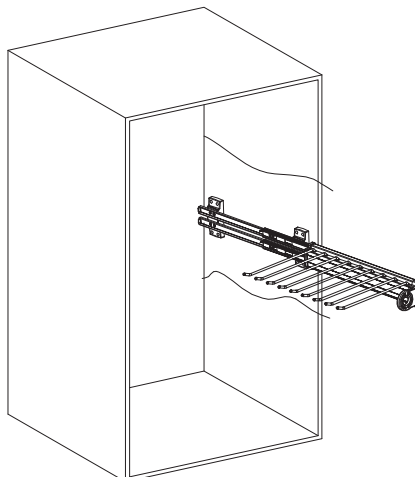
ширина  $\geq 400$  мм



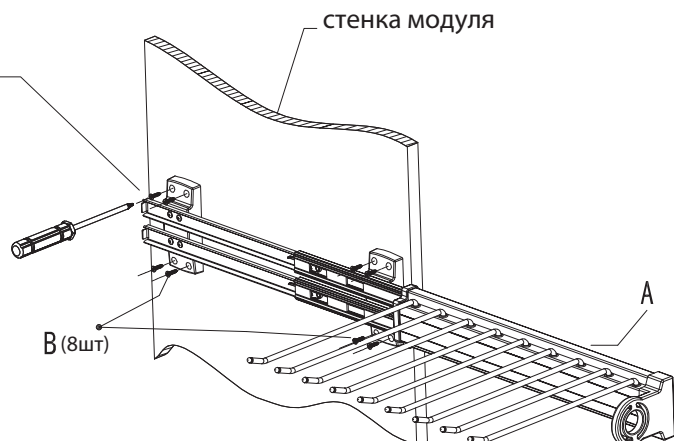
### Размеры продукта

450 мм x 330 мм x 99 мм

### Общий вид



Закрепите винтами



1

Разберите направляющую на 2 части, подняв пластиковый стопор и сдвинув направляющую

2

Закрепите направляющую с помощью винтов на боковой стенке модуля.

3

Установите вешалку на направляющую. Задвиньте до упора.



# Схема присадки

