

### Список деталей

№	Кол-во	Описание
A	1 шт.	Корзина
B	2 шт.	Соединительные планки
C	2 шт.	Направляющие 450мм
D	4 шт.	Пластиковые заглушки
E	4 шт.	Пластиковые заглушки
F	16 шт.	Винты 4x16

Порядок установки  
 согласно последовательности шагов:  
 (1) (2) (3) (4) (5) (6)

### Размеры модуля для установки

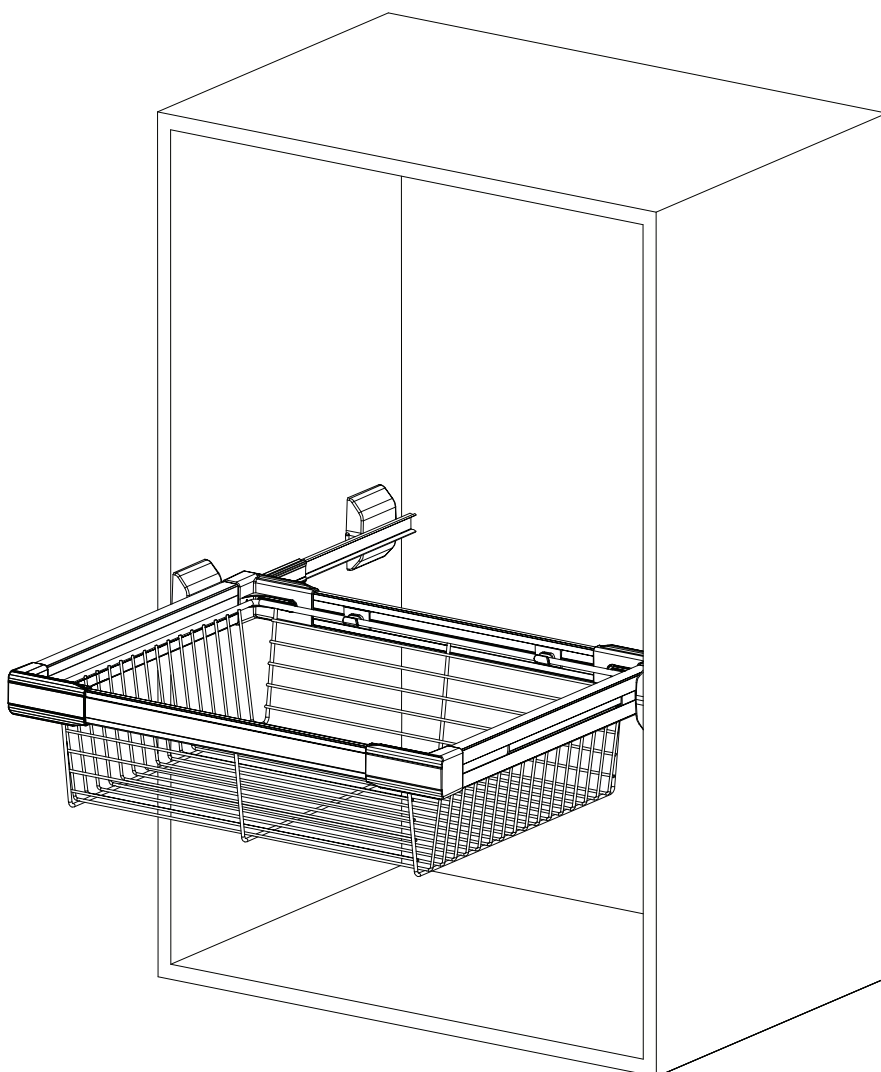
1. 864мм ~ 944мм
2. 764мм ~ 844мм
3. 664мм ~ 744мм
4. 564мм ~ 644мм



### Размеры продукта

1. 460x864x280
2. 460x764x280
3. 460x664x280
4. 460x564x280

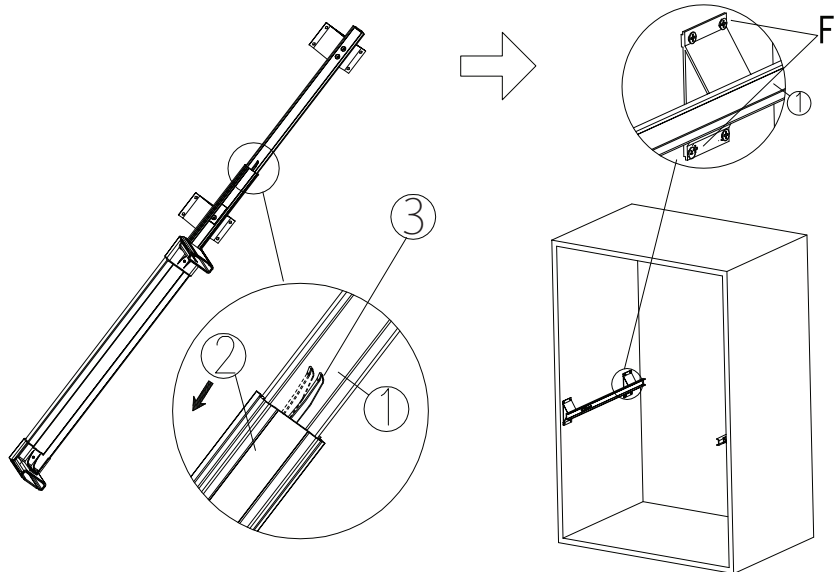
### Общий вид установленного изделия



1

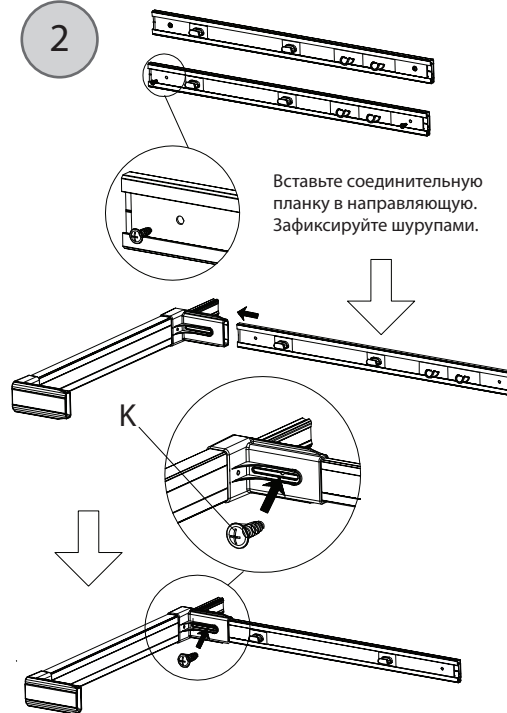
Разберите направляющую на 2 части, подняв пластиковый стопор и сдвинув направляющую.

Закрепите направляющую с помощью винтов на внутренней стенке модуля на необходимой высоте, согласно схеме присадки.



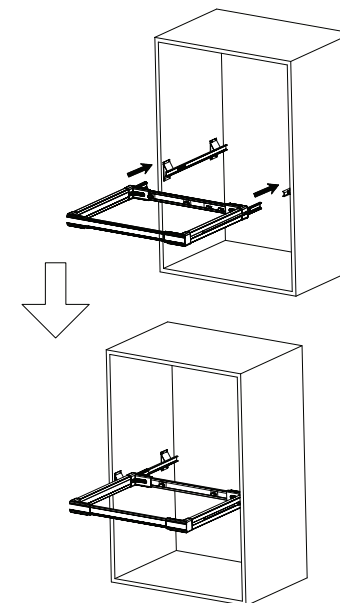
2

Вставьте соединительную планку в направляющую. Зафиксируйте шурупами.



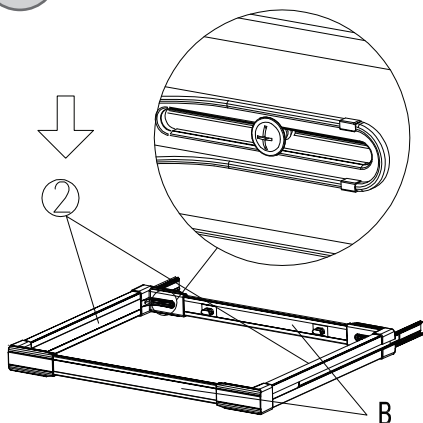
3

Установите прямоугольную раму на направляющие и задвиньте ее до щелчка.



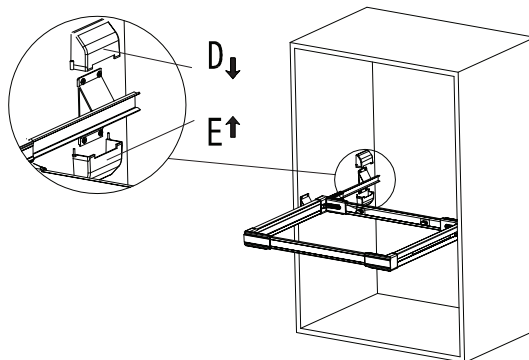
4

Отрегулируйте раму по ширине.



5

Установите декоративные заглушки на металлические крепления направляющих.



6

Установите корзину на раму.

