

Список деталей

№	Кол-во	Описание
A	1 шт.	Корзина - искусственный ротанг
B	2 шт.	Соединительные планки
C	2 шт.	Направляющие 450мм
D	4 шт.	Пластиковые заглушки
E	4 шт.	Пластиковые заглушки
F	16 шт.	Винты 4x16
G	4 шт.	Шурупы

Порядок установки
согласно последовательности шагов:
(1) (2) (3) (4) (5) (6)

Размеры модуля для установки

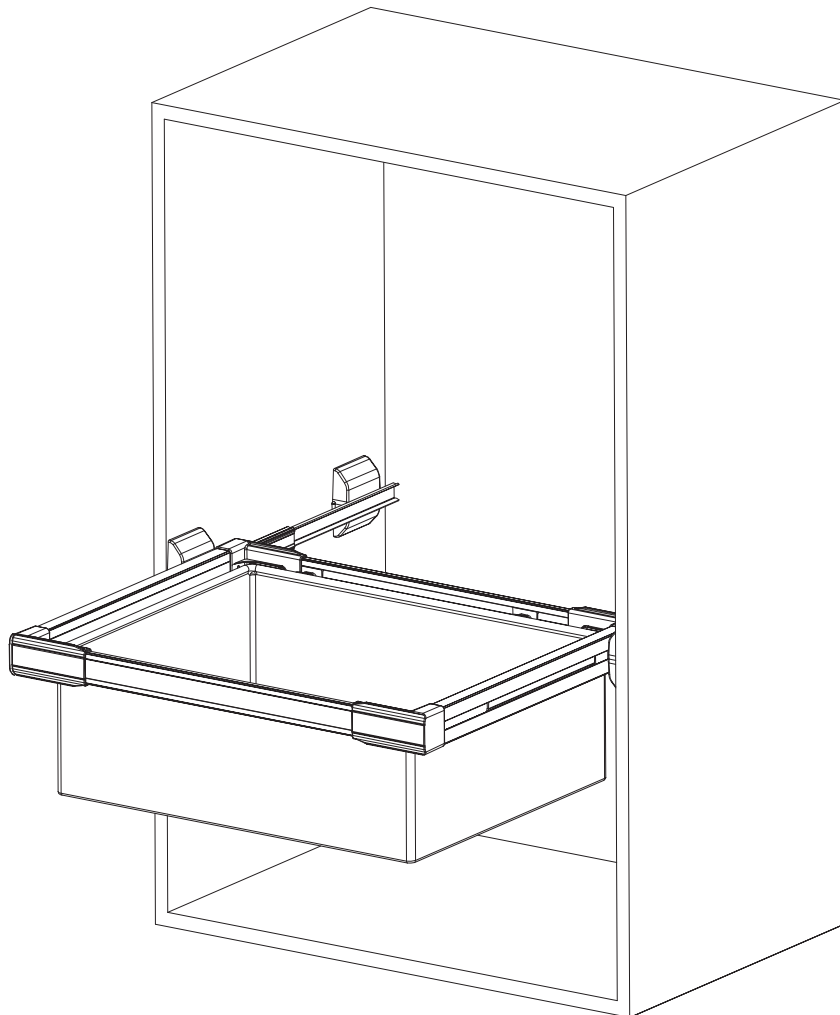
1. 864мм ~ 944мм
2. 764мм ~ 844мм
3. 664мм ~ 744мм
4. 564мм ~ 644мм



Размеры продукта

1. 460x864x230
2. 460x764x230
3. 460x664x230
4. 460x564x230

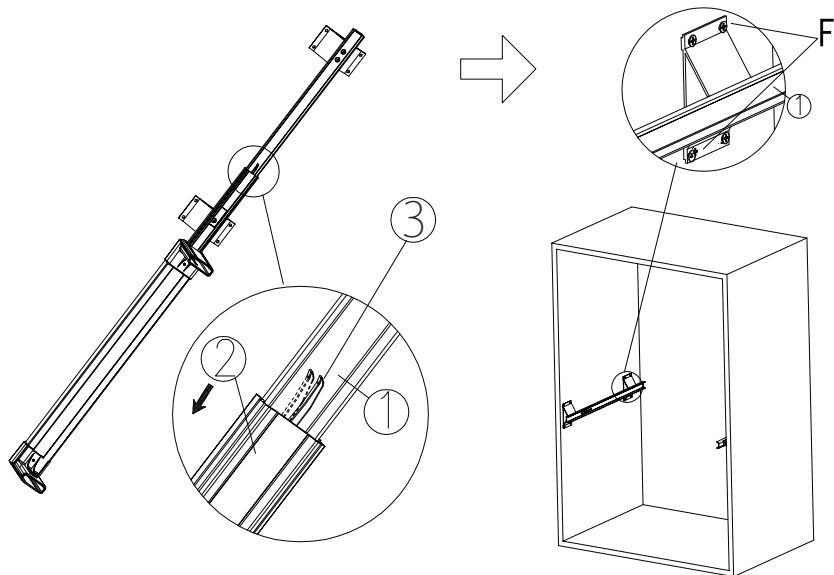
Общий вид установленного изделия



1

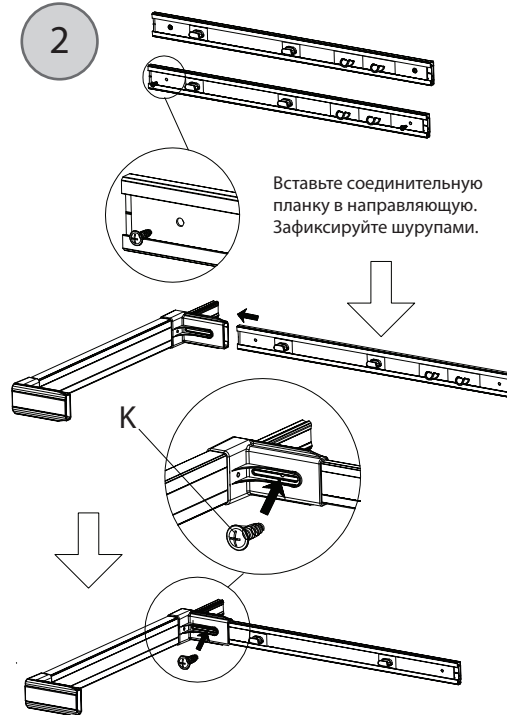
Разберите направляющую на 2 части, подняв пластиковый стопор и сдвинув направляющую.

Закрепите направляющую с помощью винтов на внутренней стенке модуля на необходимой высоте, согласно схеме присадки.



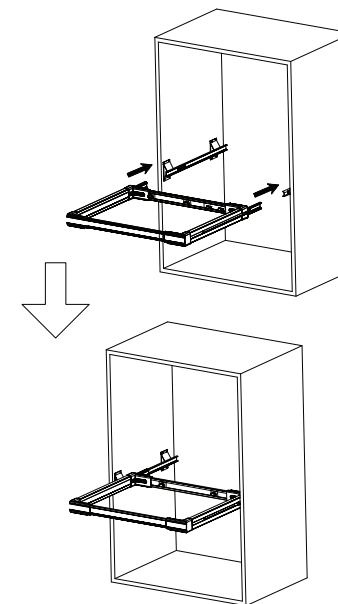
2

Вставьте соединительную планку в направляющую. Зафиксируйте шурупными.



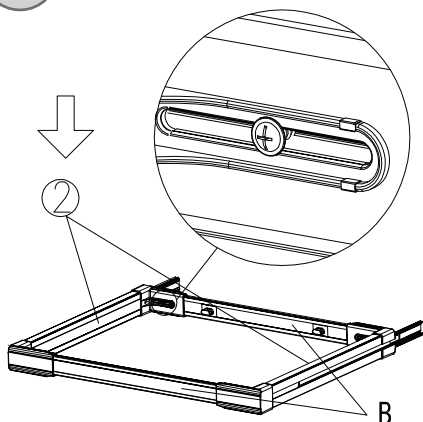
3

Установите прямоугольную раму на направляющие и задвиньте ее до щелчка.



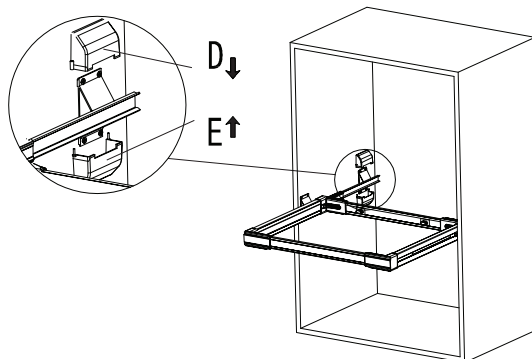
4

Отрегулируйте раму по ширине.



5

Установите декоративные заглушки на металлические крепления направляющих.



6

Установите корзину на раму.

