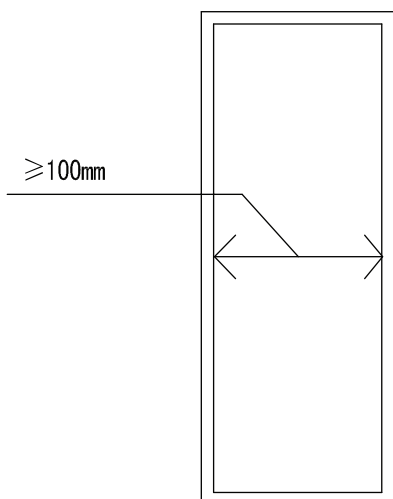


Список деталей

№	Кол-во	Описание
A	1 шт.	Направляющая 450мм
B	2 шт.	Пластиковая заглушка
C	2 шт.	Пластиковая заглушка
D	8 шт.	Винт

Размеры модуля для установки

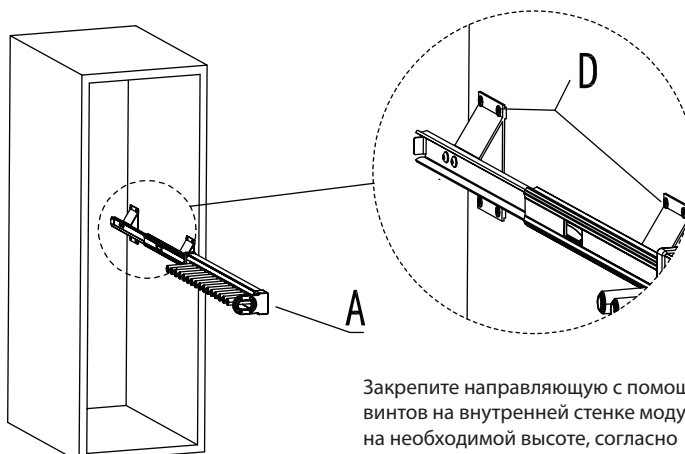


Размеры продукта

460мм x 88мм x 120мм

1

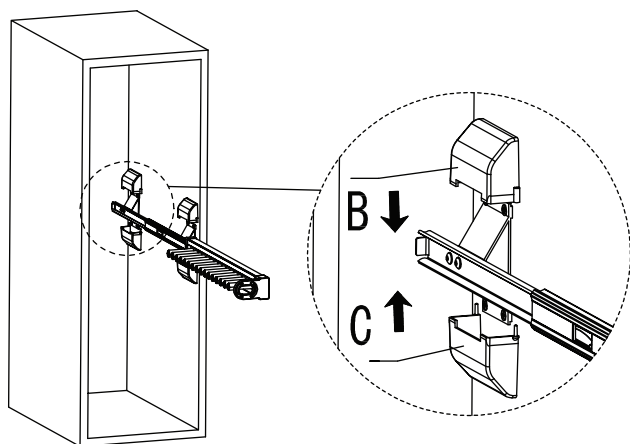
Разберите направляющую на 2 части, подняв пластиковый стопор и сдвинув направляющую



Закрепите направляющую с помощью винтов на внутренней стенке модуля на необходимой высоте, согласно схеме присадки.

2

Установите декоративные заглушки на металлические крепления направляющих.



3

Установите держатель для галстуков на направляющую. Задвиньте до упора.

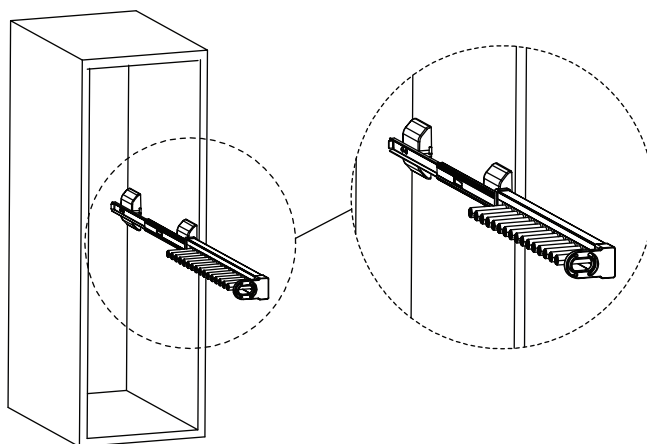




Схема присадки

