

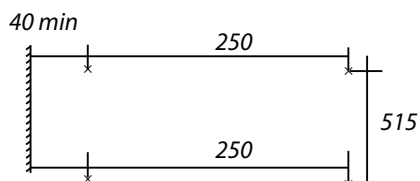
## Список деталей

№	Кол-во	Описание
A	1 шт.	Рама с полками
B	2 шт.	Шариковые направляющие 450 мм
C	2 шт.	Пластиковая заглушка
D	4 шт.	Декоративная заглушка
E	4 шт.	Шурупы

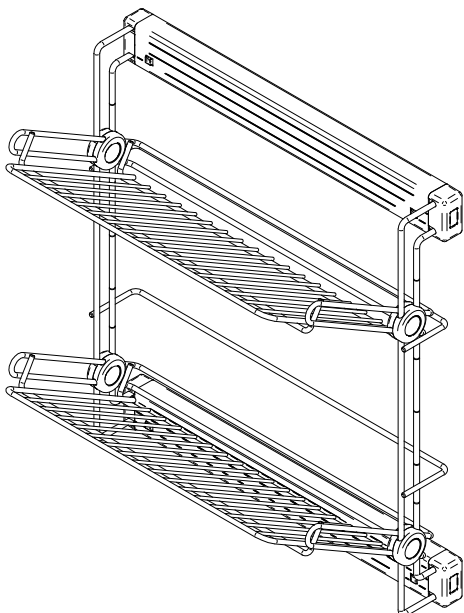
### Размеры изделия

**596x478x305**

### Схема присадки

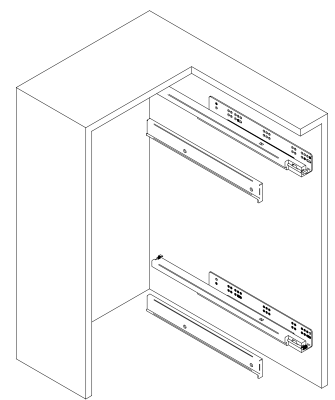


### Изделие в собранном виде



### Монтаж направляющих

- 1 Установите шариковые направляющие (B) согласно схеме присадки.
- 2 Установите пластиковые заглушки (C) согласно схеме присадки.



### Сборка рамы с полками

- 1 Вставьте вертикальные части рамы в отверстие для направляющих в верхнем алюминиевом корпусе.
- 2 Переднюю и заднюю часть алюминиевого корпуса для направляющих закройте пластиковыми заглушками до щелчка.
- 3 Закрепите полки на раме под нужным углом и на желаемой высоте, зажав их круглыми пластиковыми крепежами с помощью болта и гайки, которые входят в комплект.
- 4 Отверстия на пластиковых круглых крепежах закройте хромированными заглушками с обеих сторон.

