

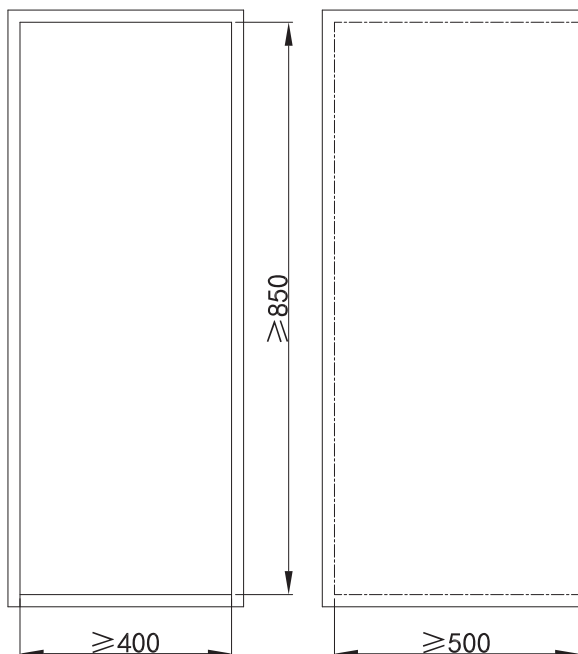
### Список деталей

№	Кол-во	Описание
A	2 шт.	Пластиковые заглушки
B	2 шт.	Горизонтальные части рамы с направляющими
C	3 шт.	Полки
D	2 шт.	Вертикальные части рамы
E	8 шт.	Винты

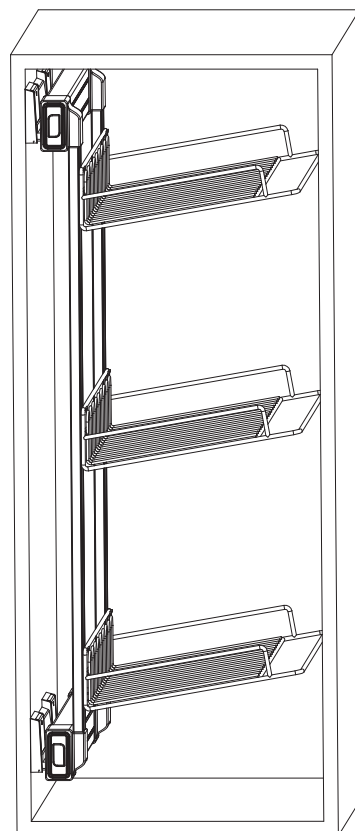
### Размеры продукта

SB-BK-O3/D/L/E: 470x345x750

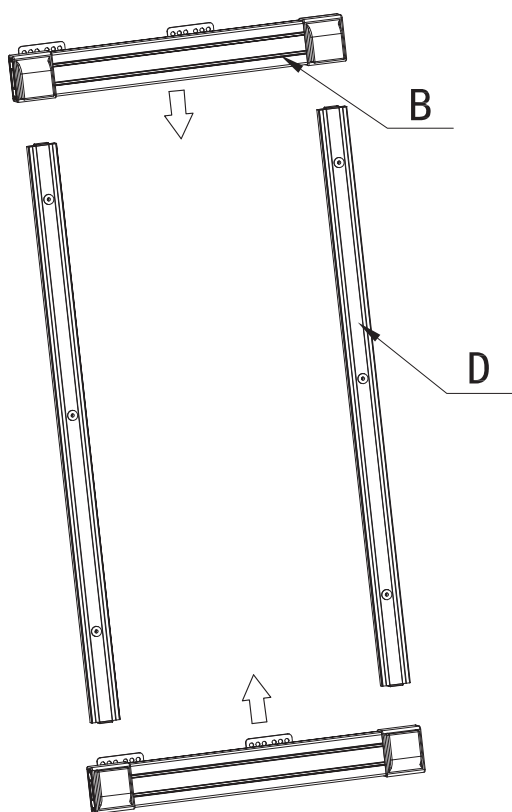
### Размеры модуля для установки



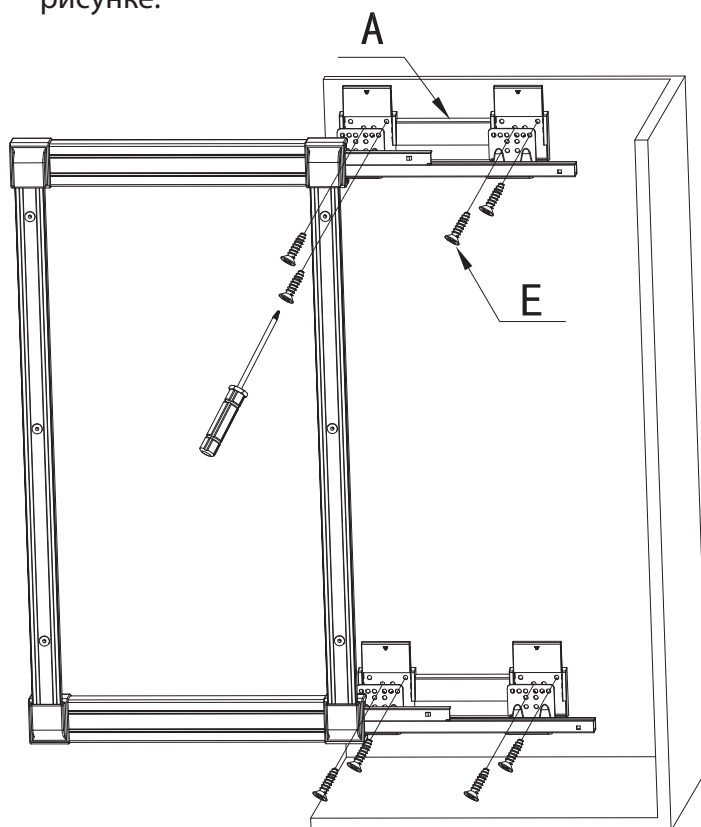
### Общий вид установленного изделия



1 Соедините раму, как показано на рисунке.



2 Установите направляющие на боковину корпуса и закройте крепление заглушками, как показано на рисунке.



3 Закрепите полки на раме, как показано на рисунке.

