

Список деталей

№	Кол-во	Описание
A	6 / 8 шт.	Держатель для брюк
B	1 шт.	Рама
C	10 шт.	Шурупы
D	2 шт.	Держатель для лотков
E	12 / 16 шт.	Пластиковый зацеп
F	2 шт.	Пластиковая накладка
G	2 шт.	Пластиковый лоток
H	1 шт.	Направляющая скрытого монтажа с доводчиком 450 мм правая
I	1 шт.	Направляющая скрытого монтажа с доводчиком 450 мм левая

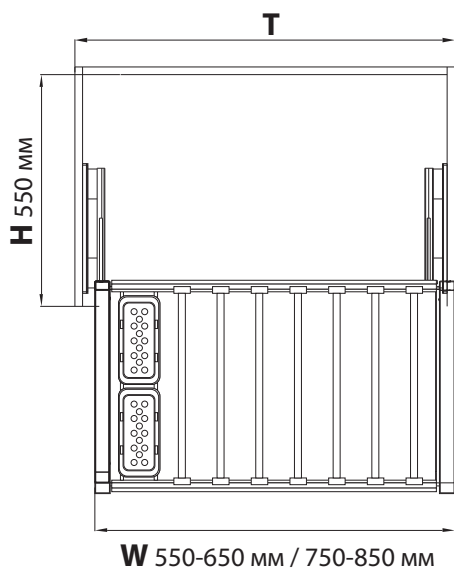
Размеры модуля для установки

1. 550 ~ 650 мм
2. 750 ~ 850 мм

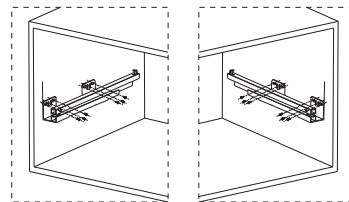
Размеры продукта

1. 80x480x564
2. 80x480x764

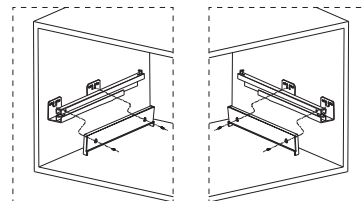
Общий вид установленного изделия



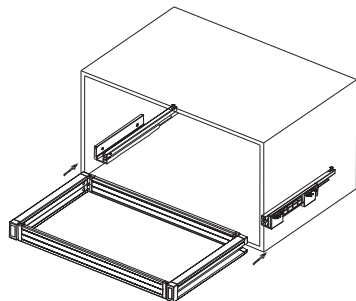
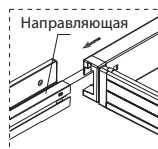
- 1 Закрепите направляющие с помощью винтов на внутренней стенке модуля на необходимой высоте, согласно схеме присадки.



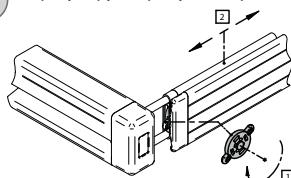
- 2 Зафиксируйте пластиковые наклейки на крепления направляющих с помощью винтов.



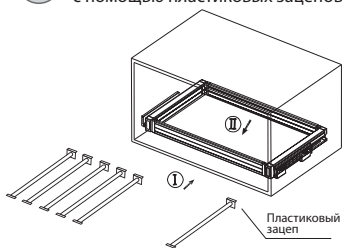
- 3 Установите раму на направляющие. Задвиньте раму до конца, чтобы услышать щелчок.



- 4 Отрегулируйте раму по ширине.



- 5 Установите держатели для брюк на раму с помощью пластиковых зацепов.



- 6 Установите лотки, используя держатель для лотков.

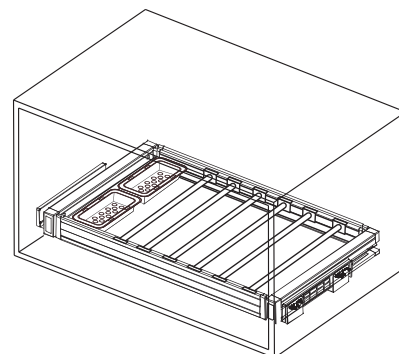
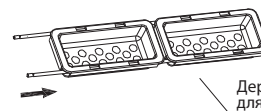




Схема присадки
Артикулы: SB-K/M600/D, SB-K/M800/D, SB-Br/M600/D, SB-Br/M800/D

