

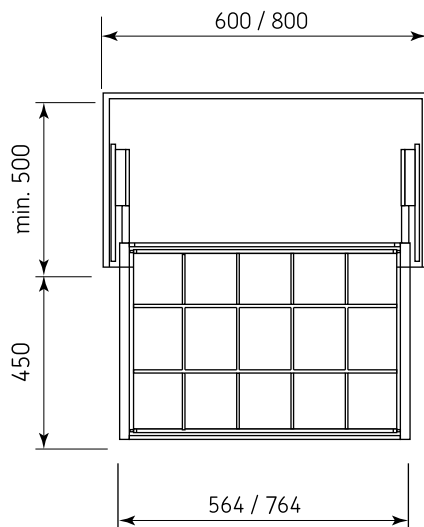
**Размеры модуля для установки**

1. 550 ~ 650 мм  
2. 750 ~ 850 мм

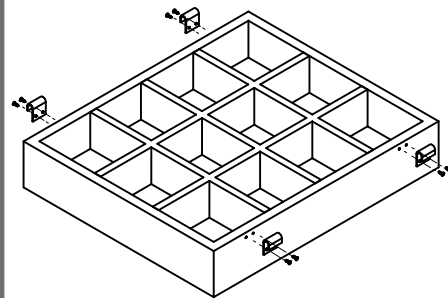
**Размеры продукта**

1. 90x550-650x480  
2. 90x750-850x480

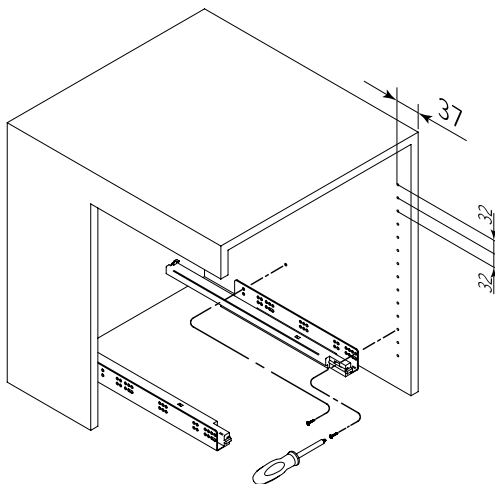
**Общий вид установленного изделия**



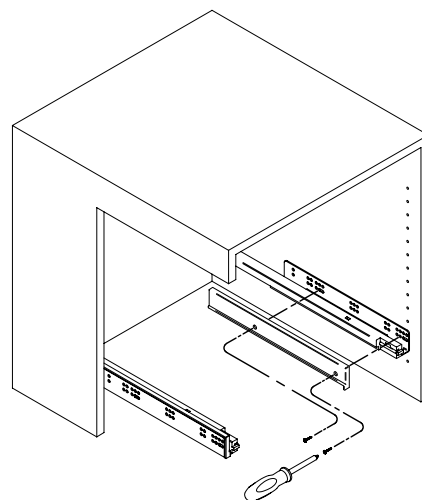
- 1 Установите крепления на корзине с делителями, как показано на рисунке ниже.



- 2 Разъедините направляющие и установите их на стенках модуля винтами, как показано на рисунке ниже.



- 3 Установите декоративные крышки направляющих и закрепите винтами, как показано на рисунке.



- 4 Установите раму на направляющие. Закрепите корзину с делителями на раме. Смотри рисунок.

