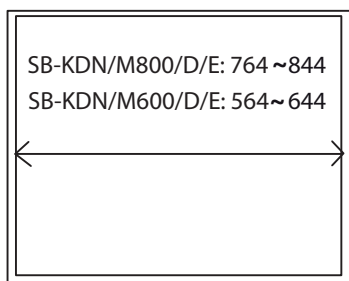


Список деталей		
№	Кол-во	Описание
A	1 шт.	Направляющая левая
B	1 шт.	Направляющая правая
C	2 шт.	Передняя и задняя части рамы
D	4 шт.	Винты
E	10 шт.	Шурупы
F	2 шт. (лев+прав)	Пластиковые заглушки
G	1 шт.	Корзина

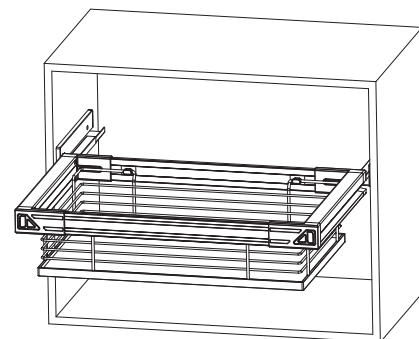
### Размеры модуля для установки



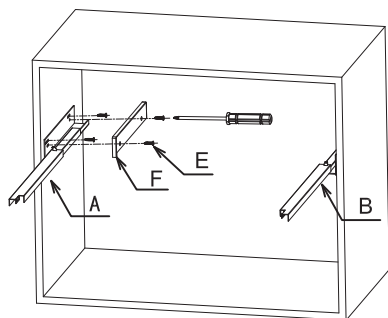
### Размеры продукта

SB-KDN/M800/D/E: 470x764x180  
SB-KDN/M600/D/E: 470x564x180

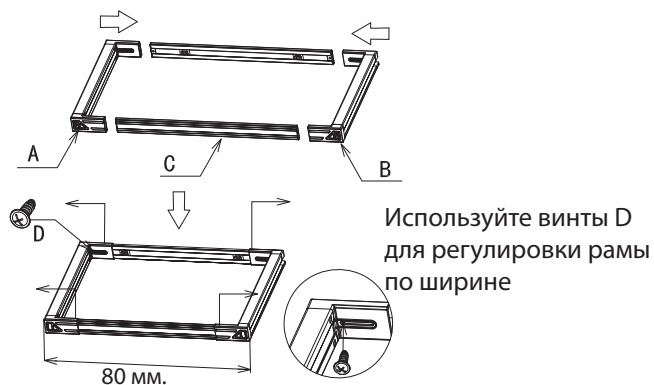
### Общий вид установленного изделия



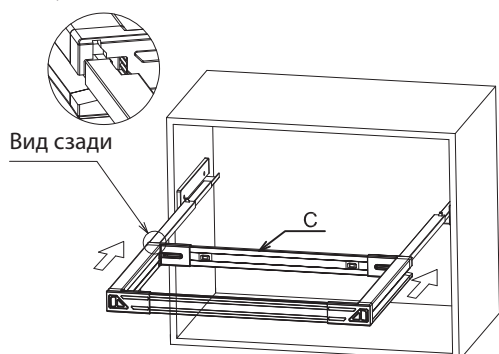
- 1 Установите направляющие на боковины корпуса и прикрепите пластиковые заглушки на крепления направляющих, как показано на рисунке.



- 2 Соберите раму с помощью винтов D, как показано на рисунке.



- 3 Установите раму на направляющие и задвиньте ее до упора, до полной ее фиксации на направляющих.



- 4 Установите корзину, как показано на рисунке.

