

Список деталей

№	Кол-во	Описание
A	1 шт.	Вешалка для брюк
B	1 шт.	Рама
C	16 шт.	ST3 Винт 5x16
D	4 шт.	Пластиковый зацеп
E	2 шт.	Пластиковая накладка
F	1 шт.	Направляющая скрытого монтажа с доводчиком 450 мм правая
G	1 шт.	Направляющая скрытого монтажа с доводчиком 450 мм левая

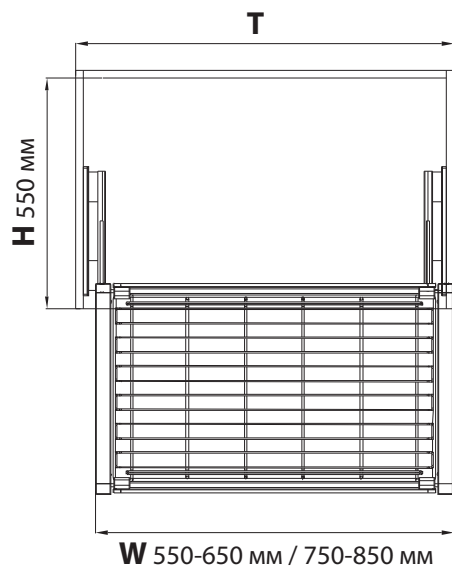
Размеры модуля для установки

1. 550 ~ 650 мм
2. 750 ~ 850 мм

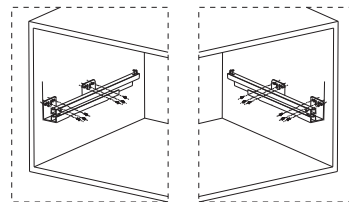
Размеры продукта

1. 150x480x564
2. 150x480x764

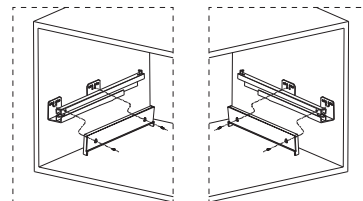
Общий вид установленного изделия



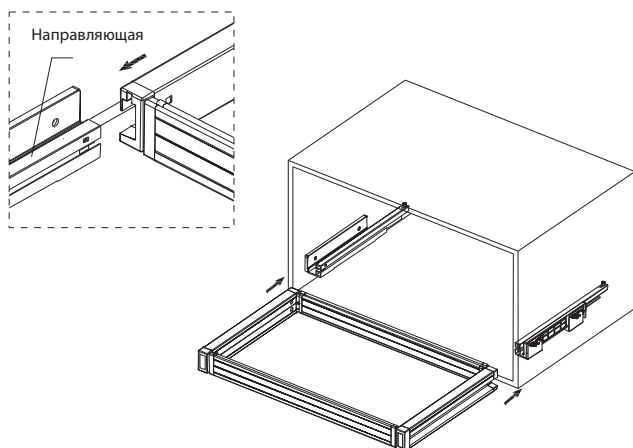
- 1 Закрепите направляющие с помощью винтов на внутренней стенке модуля на необходимой высоте, согласно схеме присадки.



- 2 Зафиксируйте пластиковые наклейки на крепления направляющих с помощью винтов.



- 3 Установите раму на направляющие. Задвиньте раму до конца, чтобы услышать щелчок.



- 4 Установите корзину на раму с помощью пластиковых зацепов.

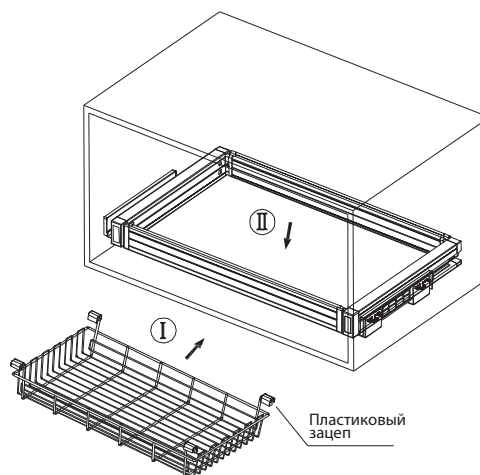




Схема присадки
Артикулы: SB-K/M600/D, SB-K/M800/D, SB-Br/M600/D, SB-Br/M800/D

