

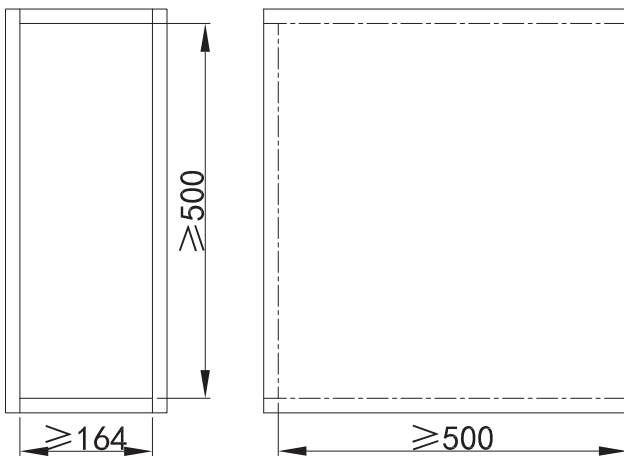
Список деталей

№	Кол-во	Описание
A	1 шт.	Пластиковая заглушка
B	1 шт.	Вешалка для галстуков и ремней
C	4 шт.	Винты

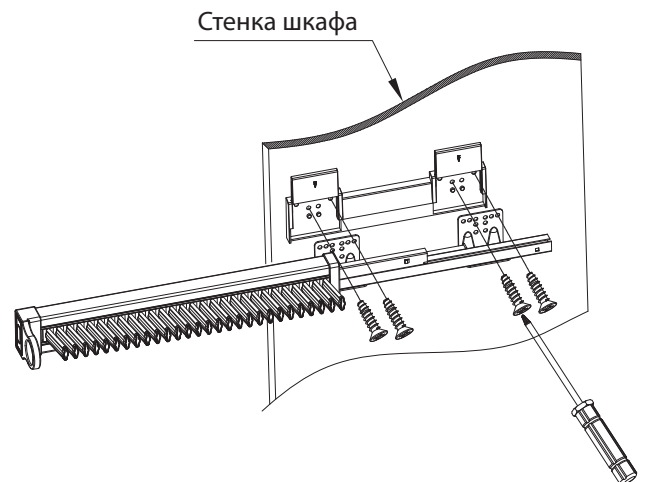
Размеры продукта

SB-VG-NE: 470x164x100

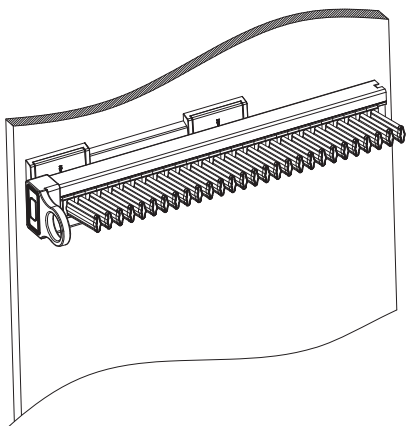
Размеры модуля для установки



- 1 Закрепите вешалку с помощью винтов и закройте пластиковой заглушкой крепление направляющих, как показано на рисунке.



- 2 Общий вид установленного изделия.



- 3 Вид слева.

